

PERFORMANCE
MADE
SMARTER

Manuale di uso e manutenzione

7501

**Trasmittitore di temperatura HART
con montaggio sul campo**



TEMPERATURA | INTERFACCE I.S | INTERFACCE DI COMUNICAZIONE | MULTIFUNZIONE | ISOLAMENTO | DISPLAY

No. 7501V108-IT
Dal no. di ser.: 170816076

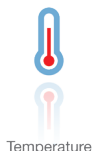
PR
electronics

6 prodotti pilastro

per soddisfare ogni tipo di esigenza

Formidabili singolarmente, senza rivali in combinazione

Grazie alle nostre tecnologie innovative brevettate siamo in grado di rendere il condizionamento del segnale più intelligente e semplice. Il nostro portafoglio è composto da sei aree di prodotti, per ciascuna delle quali offriamo un'ampia gamma di dispositivi analogici e digitali coprendo più di un migliaio di applicazioni nelle automazioni industriali e di processo. Tutti i nostri prodotti sono conformi o eccedono i più alti standard di settore, assicurando affidabilità anche negli ambienti più ostili e hanno una garanzia di 5 anni che consente una maggiore tranquillità.



Temperature

La nostra gamma di sensori e trasmettitori di temperatura fornisce il più alto livello di integrità di segnale dal punto di misurazione al sistema di controllo. È possibile convertire i segnali di temperatura dei processi industriali in comunicazioni analogiche, digitali o su bus di campo, usando una soluzione da punto a punto altamente affidabile con un rapido tempo di risposta, autocalibrazione automatica, rilevamento degli errori del sensore, bassa deviazione e prestazioni EMC ottimali in qualsiasi ambiente.



I.S. Interface

Offriamo i segnali più sicuri testando i nostri prodotti in base agli standard di sicurezza più elevati. Con il nostro impegno nell'innovazione abbiamo ottenuto successi pionieristici sviluppando interfacce I.S. con piena valutazione SIL 2 che siano efficienti e convenienti. L'intera gamma di barriere a sicurezza intrinseca analogiche e digitali offre ingressi e uscite multifunzionali, rendendo PR uno standard di facile installazione onsite. I nostri backplane semplificano ulteriormente le installazioni di grandi dimensioni e forniscono una perfetta integrazione con i sistemi DCS standard.



Communication

Offriamo interfacce di comunicazione economiche, semplici da utilizzare e in grado di comunicare con la Nostra base installata. L'interfaccia removibile per operatori locali 4501 consente il monitoraggio dei valori di processo, la configurazione del dispositivo, il rilevamento di errori e la simulazione del segnale. La generazione successiva, la nuova interfaccia 4511, fa tutto questo e ancora di più, aggiungendo la comunicazione digitale via Modbus/RTU, mentre i segnali di uscita analogici continuano a essere disponibili per garantire la ridondanza.

Con il 4511 è possibile ampliare la connettività con un gateway PR collegabile tramite Ethernet, via wireless con router Wi-Fi o direttamente col dispositivo usando la nostra applicazione PR Process Supervisor (PPS). PPS è un'app disponibile per iOS, Android e Windows.



Multifunction

La nostra gamma unica di dispositivi singoli che coprono più applicazioni può essere facilmente installata come standard onsite. Avere una variante applicabile a un'ampia gamma di applicazioni può ridurre i tempi di installazione e formazione e semplificare notevolmente la gestione dei pezzi di ricambio nella propria struttura. I nostri dispositivi sono progettati per una precisione di segnale a lungo termine, basso consumo di energia, immunità ai disturbi elettrici e programmazione semplice.



Isolation

I nostri isolatori da 6 mm compatti, veloci e di alta qualità si basano sulla tecnologia a microprocessore per fornire prestazioni eccezionali e immunità EMC per applicazioni dedicate a un costo molto ridotto. Possono essere combinate sia verticalmente che orizzontalmente senza richiedere alcuno spazio fra le unità.



Display

La nostra gamma di display è caratterizzata da flessibilità e stabilità. I dispositivi soddisfano praticamente ogni tipo di esigenza di visualizzazione per la lettura dei segnali dei processi grazie all'ingresso universale ed all'ampio range di alimentazione. Forniscono una misurazione in tempo reale del valore dei processi di qualsiasi settore e sono progettati per offrire una serie di informazioni affidabili e semplici per l'utente anche negli ambienti più impegnativi.

Trasmettitore di temperatura HART con montaggio sul campo 7501

Elenco dei contenuti

Avvertenze	4
Applicazioni	5
Codifica	6
Accessori	6
Dati tecnici	6
Diagramma a blocchi	9
Marcatura	9
Grado di protezione	14
Montaggio e smontaggio	15
Collegamenti	20
Tasti ottici	21
Funzionamento dei pulsanti ottici	21
Display	21
Indicazione dello stato del dispositivo e del sensore	24
Display menù	25
Display	28
Tags	28
Calibrazione	29
Simulazione	30
Sensore	31
HART	31
Protezione di scrittura	32
Lingua	32
Revisione HART	32
Testo di aiuto scorrevole	33
Programmazione	37
Cambiare la versione del protocollo HART	38
Retrofit	40
Appendix	41
Disegno di installazione ATEX	42
IECEx Installation Drawing	48
FM Installation Drawing	54
CSA Installation Drawing	59
Desenho de instalação INMETRO	62
Cronologia del documento	68

Avvertenze



Lo strumento dovrà essere collegato solo da tecnici che hanno familiarità con i termini tecnici, le avvertenze e le istruzioni del manuale e che siano in grado di metterle in pratica.

In caso di dubbio sul corretto utilizzo del modulo, vi preghiamo di contattare il distributore a voi più vicino o in alternativa, la PR electronics S.r.l.

Accertarsi sulla conformità all'installazione secondo la legislazione nazionale per il montaggio di materiale elettrico.

Le riparazioni devono essere effettuate solo dalla PR electronics A/S.

Non rimuovere il coperchio del trasmettitore in aree esplosive quando il circuito è vivo.

Il coperchio del trasmettitore deve essere completamente serrato per soddisfare le normative Ex.

Se installato in condizioni con alte-vibrazione, il trasmettitore può richiedere un sostegno supplementare.

Per il montaggio in zona pericolosa bisogna seguire dettagliatamente lo schema di installazione.

Fare attenzione a non provocare scintille meccaniche quando si lavora sullo strumento e alle periferiche in zona pericolosa.

Trasmettitore di temperatura HART con montaggio sul campo 7501

- Ingressi RTD, TC, Ohm e mV bipolare e uscita analogica
- Interfaccia per operatori locali (LOI) ad alta definizione con 3 tasti ottici
- Retroilluminazione selezionabile rossa o bianca
- Ex d antideflagrante / ignifugo nelle versioni in alluminio e acciaio inox 316
- Funzionalità HART 7 con compatibilità HART 5

Display ad alta definizione

- 0, 90, 180, & 270 gradi di posizionamento del display.
- Visualizza Monitoraggio, Programmazione e Diagnostica.
- Diagnostica completa con retroilluminazione lampeggiante rossa o bianca.
- Configurabile in 7 lingue.

Interfaccia operatore locale (LOI)

- 3 tasti ottici; Up, Down e Enter.
- Adattivo all'usura o all'accumolo di sporco.
- Immune alle interferenze da fonti di luce ambiente.
- Utilizzabile con o senza guanti.

Configurazione

- Da il "LOI" attraverso il PR menu.
- PReset e HART Modem.
- HHC, DCS o AMS via HART.

Montaggio / Installazione

- Per installazione in zone 0, 1, 2 e zone 20, 21, 22, e nelle applicazioni in Classe 1, Divisione 1 e 2.
- Hardware valutato per l'utilizzo in applicazioni SIL 2.
- Montaggio su staffa da 1,5 "-2" o su parete / paratia.

Applicazioni

- Misura di temperatura linearizzata con sensori TC e RTD per esempio Pt100 e Ni100.
- Comunicazione HART e uscita analogica a 4...20 mA per misura singola, differenziale o media della temperatura di un massimo di due sensori di Ingresso RTD o TC.
- Conversione di resistenza lineare a un segnale di corrente analogico standard, ad esempio da valvole o sensori di livello Ohmici.
- Amplificazione dai segnali Bipolari mV ai segnali di corrente standard 4...20 mA.
- E' possibile collegare fino a 63 trasmettitori (HART 7) in una configurazione di comunicazione multidrop.

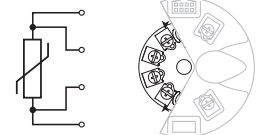
Caratteristiche tecniche

- NAMUR NE43 e NE89.
- La revisione del protocollo HART può essere modificata al protocollo HART 5 o HART 7.

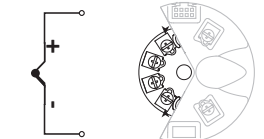
Applicazioni

Segnali di ingresso:

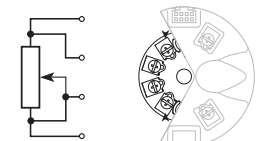
RTD fino a 4...20 mA



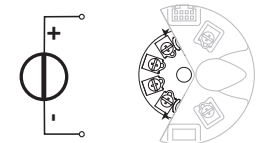
TC fino a 4...20 mA



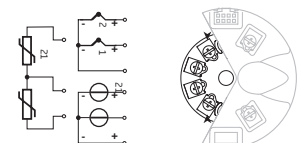
Resistenza no a 4...20 mA



mV fino a 4...20 mA

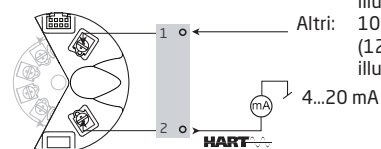


Differenzia o media
RTD, TC o mV



Uscita 2 fili e HART:

Ex ia: 10...30 VDC
(12...30 VDC con retroilluminazione)
Altri: 10...35 VDC
(12...35 VDC con retroilluminazione)



Codifica

Tipo	Alloggiamento	Interfaccia per operatori locali (LOI)			O-ring	Filettatura del condotto (D1, D2 & D3)	Tipo di vernice	Trasmettitore	Approvazioni	Colore del coperchio
		Pulsanti ottici	Display							
7501	Alluminio con bassa presenza di rame (AL) : A	No	No	:1	Gomma silicónica da -40 a +85°C Gomma di FKM da -20 a +85°C	M20x1,5 6H :1 ½ NPT mod. :2	Epossidico : A Epossidico + poliuretano : B	Sì :1 No (in dotazione con un kit di connessione) :2 Sì :1	Polivalente :1 Zona pericolosa :2 Zona pericolosa :2	Rosso :- Grigio :GY
		No	Sì	:2						
		Sì	Sì	:3						
7501	Acciaio inox 316 (RF) : B	No	Sì	:2	Gomma silicónica da -40 a +85°C Gomma di FKM da -20 a +85°C	M20x1,5 6H :1 ½ NPT mod. :2	Nessuna : N	Sì :1 No (in dotazione con un kit di connessione) :2	Polivalente :1 Zona pericolosa :2	Acciaio :-
		Sì	Sì	:3						

Esempi: 7501A1B1A22 = Alluminio, coperchio cieco, gomma di FKM O-ring, filettatura M20x1,5 6H, epossidico, kit di connessione, zona pericolosa, rosso

7501A3A1A12GY = Alluminio, interfaccia per operatori locali (LOI), gomma silicónica O-ring, filettatura M20x1,5 6H, epossidico, Trasmettitore HART, zona pericolosa, grigio

Accessori

- 8550 = 7501 M20 tappo testo custodia alluminio silicónica O-ring
- 8550-F = 7501 M20 tappo testo custodia alluminio FKM O-ring
- 8550-S = 7501M20 tappo testo custodia acciaio inossidabile silicónica O-ring
- 8550-SF = 7501 M20 tappo testo custodia acciaio inossidabile FKM O-ring
- 8551 = 7501 NPT tappo testo custodia alluminio
- 8551-S = 7501 NPT tappo testo custodia acciaio inossidabile
- 8552 = Fissaggio de tubo P5-B-N (1½"-2")
- 8555 = Display parte di ricambio con LOI
- 8556 = Display parte di ricambio senza LOI
- 1117 = Certificato di calibrazione 5 punti per 7501

Dati tecnici

Condizioni ambientali:

Temperatura di funzionamento

con O-ring in silicónica -40°C fino a +85°C

con O-ring in FKM -20°C fino a +85°C

Prestazioni ridotte del LCD con temperature inferiori a -20°C e superiori a 70°C

Temperatura di immagazzinamento. -40°C fino a +85°C

Temperatura di calibrazione 20...28°C

Umidità 0...100% HR (con condensa)

Grado di protezione IP54 / IP66 / IP68 / type 4X

Caratteristiche meccaniche:

Dimensioni Ø 110 mm

Dimensioni, (AxLxP), alluminio / acciaio inox 109,3 x 145 x 126 mm / 107,4 x 145 x 124

Peso approssimativo, alluminio / acciaio inox 1,3 / 2,8 kg

Dimensione filo. 0,13...1,5 mm² / AWG 26...16 cavo a trefoli

Torsione ammessi sui morsetti 0,4 Nm

Vibrazione. IEC 60068-2-6

2...25 Hz. ±1,6 mm

25...100 Hz. ±4 g

Display:

Risoluzione del display 96 x 64 pixels

Numero di cifre. 5

Tempo di risposta, pulsante al display < 150 ms

Retroilluminazione Selezionabile ON/OFF

Colore della retroilluminazione. Selezionabile bianco o rosso

Indicazione errore Selezionabile bianco o rosso (lampeggiante)

Caratteristiche comuni:

Alimentazione, DC:

Ex ia, a sicurezza intrinseca	10...30 VDC (12...30 VDC con retroilluminazione)
Altri	10...35 VDC (12...35 VDC con retroilluminazione)

Tensione d'isolamento, prova/funzione 1,5 kVAC / 50 VAC

Rapporto segnale/rumore > 60 dB

Programmazione HART

Tempo di avviamento, trasmettitore al display Max. 5 s

Tempo di risposta, programmabile 1...60 s

Stabilità a lungo termine $\pm 0,1\%$ del campo / anno

Precisione, la maggiore dei valori generali e di base:

Valori generali		
Tipo d'ingresso	Precisione assoluta	Coefficiente di temperatura
All	$\leq \pm 0,05\%$ del campo	$\leq \pm 0,005\%$ del campo / °C

Valori di base		
Tipo d'ingresso	Precisione di base	Coefficiente di temperatura
Pt50 - Pt1000	$\leq \pm 0,1^\circ\text{C}$	$\leq \pm 0,005^\circ\text{C}/^\circ\text{C}$
Ni50 - Ni1000	$\leq \pm 0,2^\circ\text{C}$	$\leq \pm 0,005^\circ\text{C}/^\circ\text{C}$
R lin.	$\leq \pm 0,1 \Omega$	$\leq \pm 5 \text{ m}\Omega / ^\circ\text{C}$
Volt	$\leq \pm 10 \mu\text{V}$	$\leq \pm 0,5 \mu\text{V} / ^\circ\text{C}$
TC type: E, J, K, L, N, T, U	$\leq \pm 0,5^\circ\text{C}$	$\leq \pm 0,025^\circ\text{C} / ^\circ\text{C}$
Tipo TC: B ¹ , Lr, R, S, W3, W5	$\leq \pm 1^\circ\text{C}$	$\leq \pm 0,1^\circ\text{C} / ^\circ\text{C}$
Tipo TC: B ²	$\leq \pm 3^\circ\text{C}$	$\leq \pm 0,3^\circ\text{C} / ^\circ\text{C}$
Tipo TC: B ³	$\leq \pm 8^\circ\text{C}$	$\leq \pm 0,8^\circ\text{C} / ^\circ\text{C}$
Tipo TC: B ⁴	Non specificato	Non specificato

TC B¹ precisione specificata nel campo > 400°CTC B² precisione specificata nel campo > 160°C < 400°CTC B³ precisione specificata nel campo > 85°C < 160°CTC B⁴ precisione specificata nel campo < 85°CCompensazione di giunto freddo TC < $\pm 1,0^\circ\text{C}$

Max. offset sul segnale in ingresso. 50% del valore max. selezionato

Immunità EMC < $\pm 0,1\%$ del campo

Immunità estesa EMC:

NAMUR NE 21, criterio A, scarica < $\pm 1\%$ del campo**Caratteristiche ingresso:****Tipi di ingresso RTD:**

Pt50, Pt100, Pt200, Pt500, Pt1000, Ni50, Ni100, Ni120, Ni1000

Tipo RTD	Valore min.	Valore max.	Campo min.	Standard
Pt100	-200°C	+850°C	10°C	IEC 60751
Ni100	-60°C	+250°C	10°C	DIN 43760
R lin.	0 Ω	7000 Ω	25 Ω	-----

Resistenza del cavo per filo (max.) 5 Ω
 (consentito fino a 50 Ω per conduttore con ridotta precisione nella misura)
 Corrente sensore. Nom. 0,2 mA

Tipi di ingresso TC:

Tipo	Temperatura min.	Temperatura max.	Campo min.	Standard
B	0°C	+1820°C	100°C	IEC584
E	-100°C	+1000°C	50°C	IEC584
J	-100°C	+1200°C	50°C	IEC584
K	-180°C	+1372°C	50°C	IEC584
L	-200°C	+900°C	50°C	DIN 43710
Lr	-200°C	+800°C	50°C	GOST 3044-84
N	-180°C	+1300°C	50°C	IEC584
R	-50°C	+1760°C	100°C	IEC584
S	-50°C	+1760°C	100°C	IEC584
T	-200°C	+400°C	50°C	IEC584
U	-200°C	+600°C	50°C	DIN 43710
W3	0°C	+2300°C	100°C	ASTM E988-90
W5	0°C	+2300°C	100°C	ASTM E988-90

Compensazione di giunto freddo (CJC):
 Costante, interno o esterno tramite sensore Pt100 o Ni100

Ingresso mV:

Campo di ingresso di tensione -800...+800 mV
 Campo minimo 2,5 mV
 Resistenza in ingresso 10 MΩ

Caratteristiche di uscita:

Campo del segnale. 4...20 mA
 Campo minimo del segnale. 16 mA
 Tempo di aggiornamento 440 ms
 Resistenza di carico ≤ (Valimentazione - 10) / 0,023 [Ω]
 con retroilluminazione ≤ (Valimentazione - 12) / 0,023 [Ω]
 Indicazione de errore del sensore, programmabile 3,5...23 mA
 (Il rilevamento dell'errore corto circuito di sensori viene ignorato all'ingresso TC e mV)
 NAMUR NE43 Upscale 23 mA
 NAMUR NE43 Downscale. 3,5 mA
 Versioni del protocollo HART. HART 7 e HART 5

Certificazione navale:

EU RO Mutual Recognition Type Approval MRA0000009

Approvazioni S.I./Ex:

ATEX 2014/34/UE. DEKRA 15 ATEX 0058 X
 IECEx. IECEx DEK 15.0039 X
 cFMus FM16US0009X / FM16CA0010X
 cCSAus. 70024231
 INMETRO DEKRA 15.0014 X
 NEPSI GYJ15.1336X, GYJ15.1337X and
 GYJ15.1338X
 EAC Ex TR-CU 012/2011 RU C-DK.GB08.V.01316

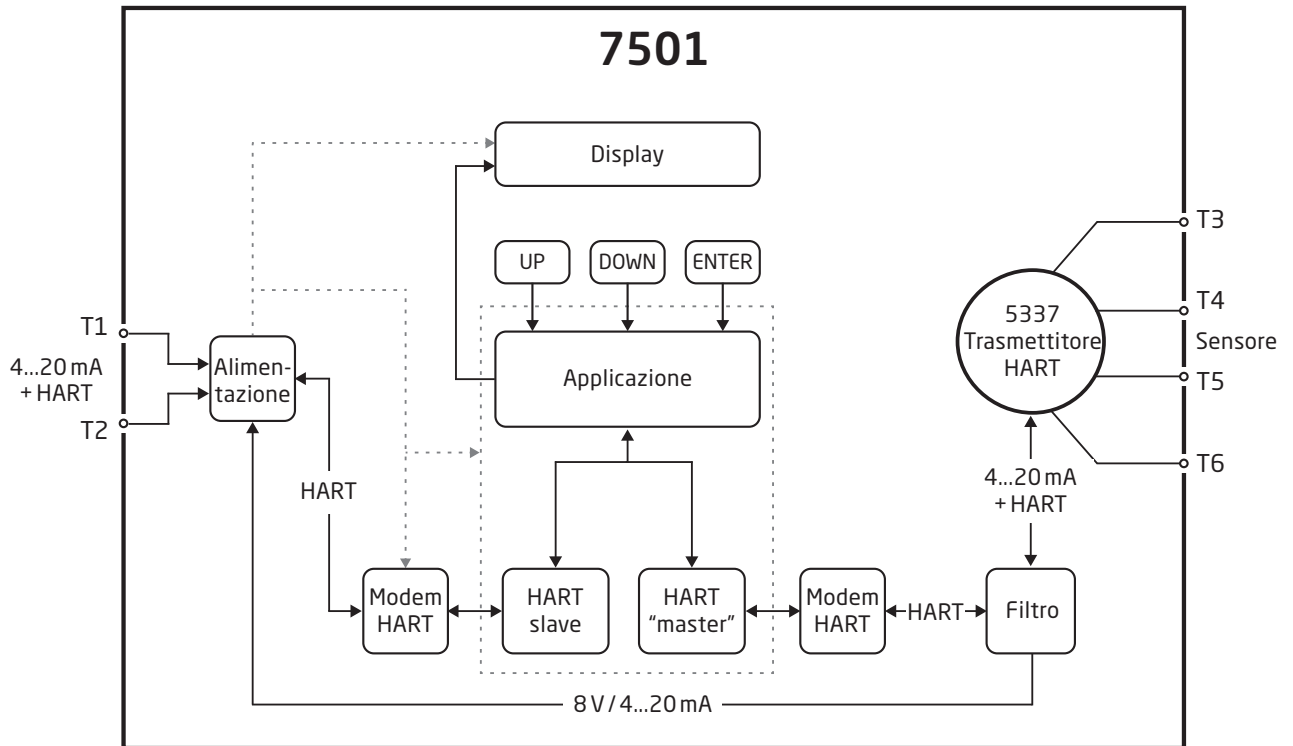
Compatibilità con normative:

EMC. 2014/30/UE
 RoHS. 2011/65/UE
 EAC. TR-CU 020/2011

Sicurezza funzionale:

Valutazione hardware installazione nelle applicazioni di SIL 2
 Rapporto FMEDA - www.preelectronics.it

Diagramma a blocchi



Marcatura

PR electronics, Lerbakken 10, 8410 Roende, Denmark
 pr@prelectronics.com MODEL : 7501xxxxxxx
 www.prelectronics.com SERIAL : 150812060
 Phone +45 8637 2677 TAG :

Read manual/Lisez le manuel/Leia o manual

Ex ia
 Ex ic
 Ex d
 Ex nA
 Ex tb

0344 Install : 7501QF01 7501QC01 7501QA01 7501QB01 7501QI01
 MRA0000009 APPROVED SP US Ex Ex Ex Ex
 For Canada, CL I GP A & CL I Zn 1, seal all conduits within 18" IP68/IP66 TYPE4X

Quando questo prodotto è stato installato come Ex-ia, ic, d, nA o tb, marcare la casella appropriata per indicare il tipo di installazione sull'etichetta superiore.

Attenzione

Il range di temperatura ambiente dipende dalla classificazione T, dal tipo di protezione e dai materiali di tenuta, vedere il disegno di installazione.

Specifiche meccaniche



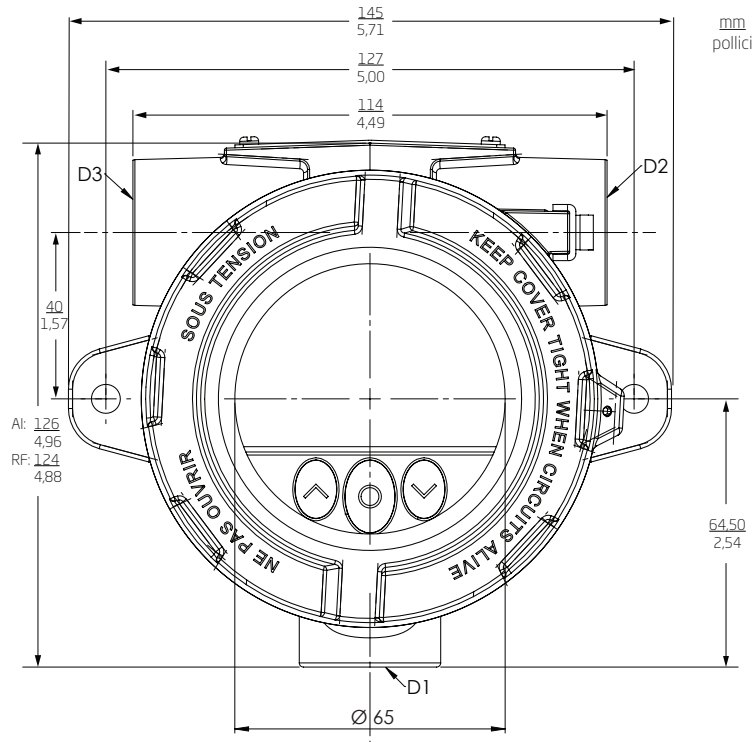
È importante prestare attenzione quando avvitate o svitate il coperchio. La superficie del filletto deve essere priva di qualsiasi sporcizia / impurità, poiché queste possono danneggiare la filettatura.

! Non sforzare per avvitare o svitare il coperchio.

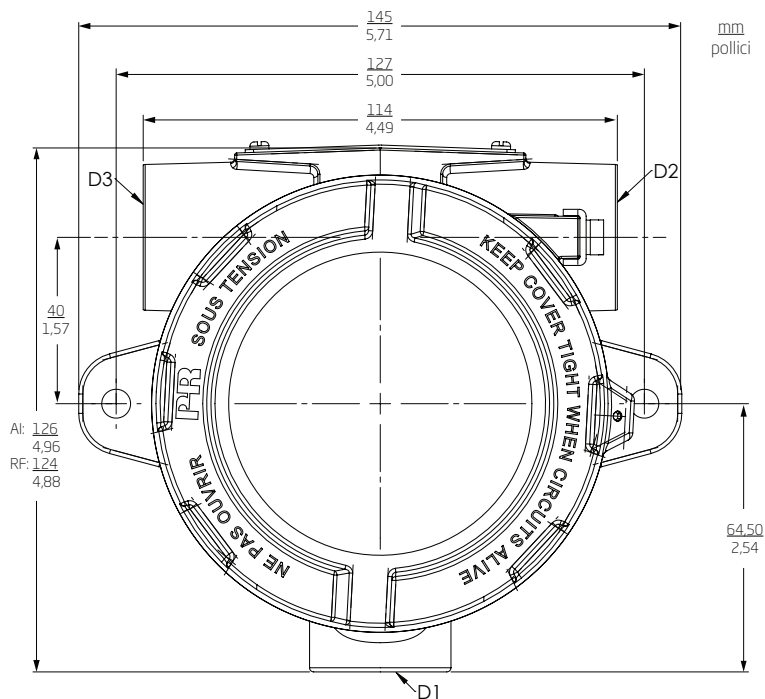
Sarebbe necessario aprire il coperchio del display dopo averlo utilizzato alla massima temperatura ma la cover potrebbe essere bloccata (Non tentare di aprirlo con le mani). In questo caso mantenere il coperchio con le mani e picchiare delicatamente con un martelletto di gomma.

Tutte le dimensioni sotto sono in mm. Alu = Versione in alluminio e RF = Versione in acciaio inox.

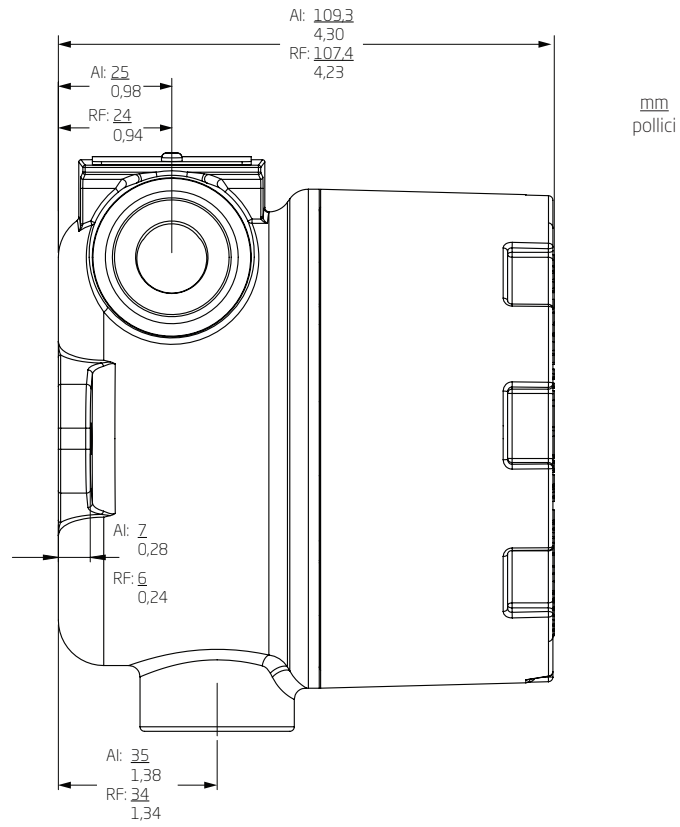
Vista frontale - con tasti e display



Vista frontale - nessun tasto o display

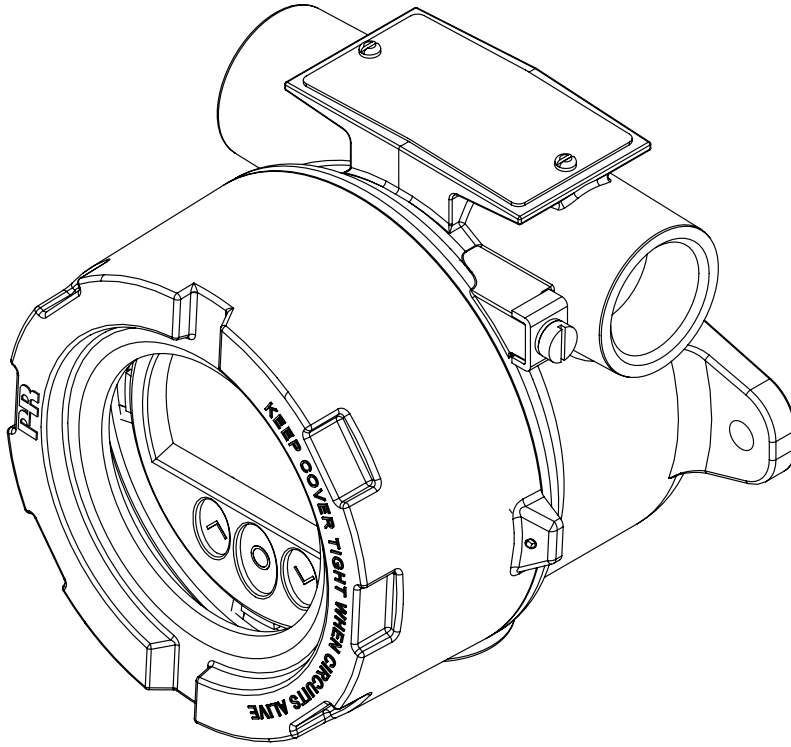


Vista laterale

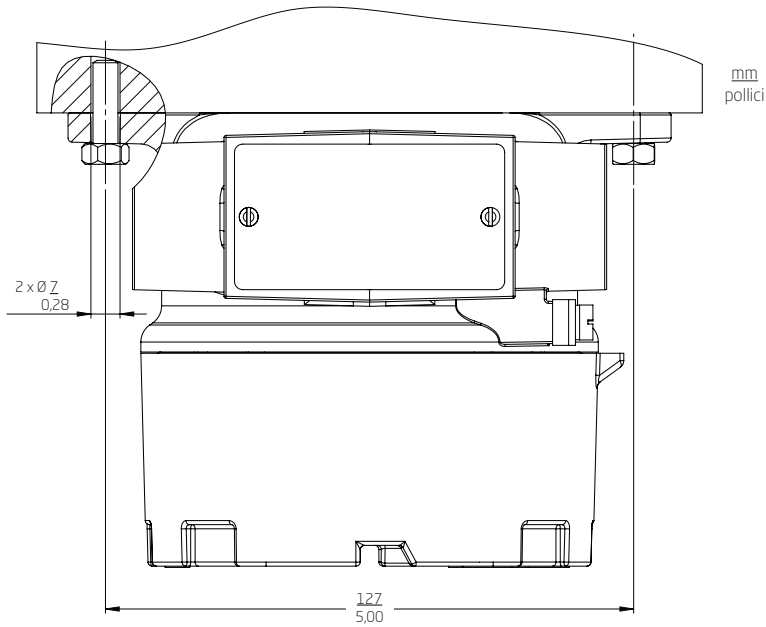


Montaggi

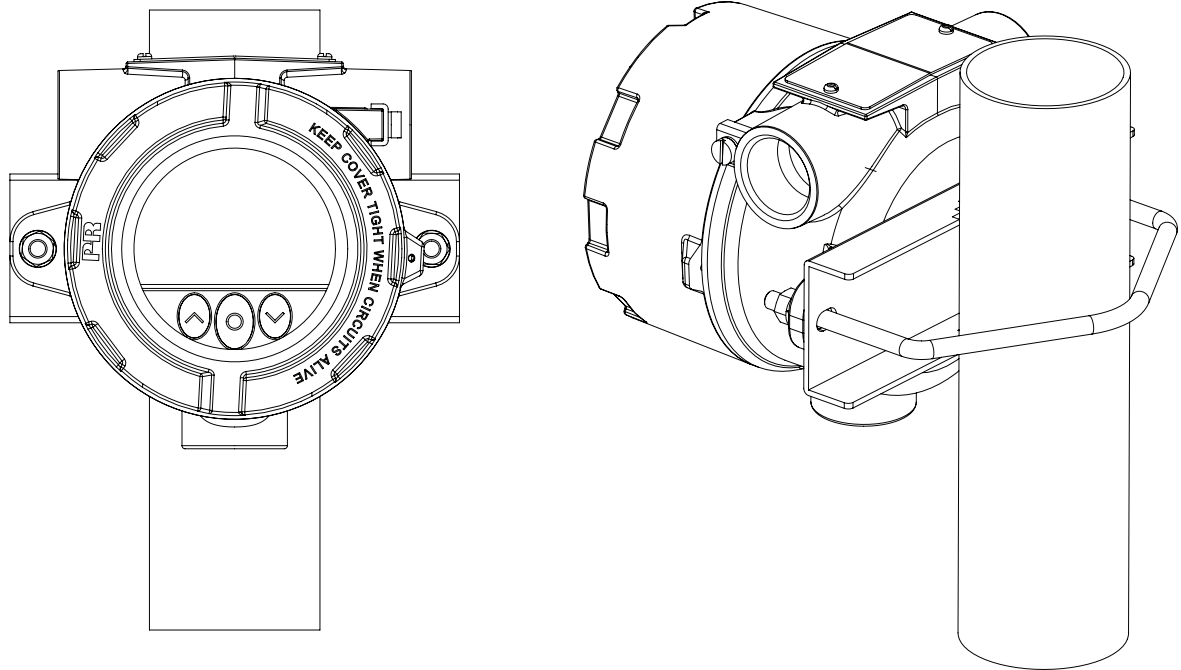
Montaggio a parete - Vista laterale



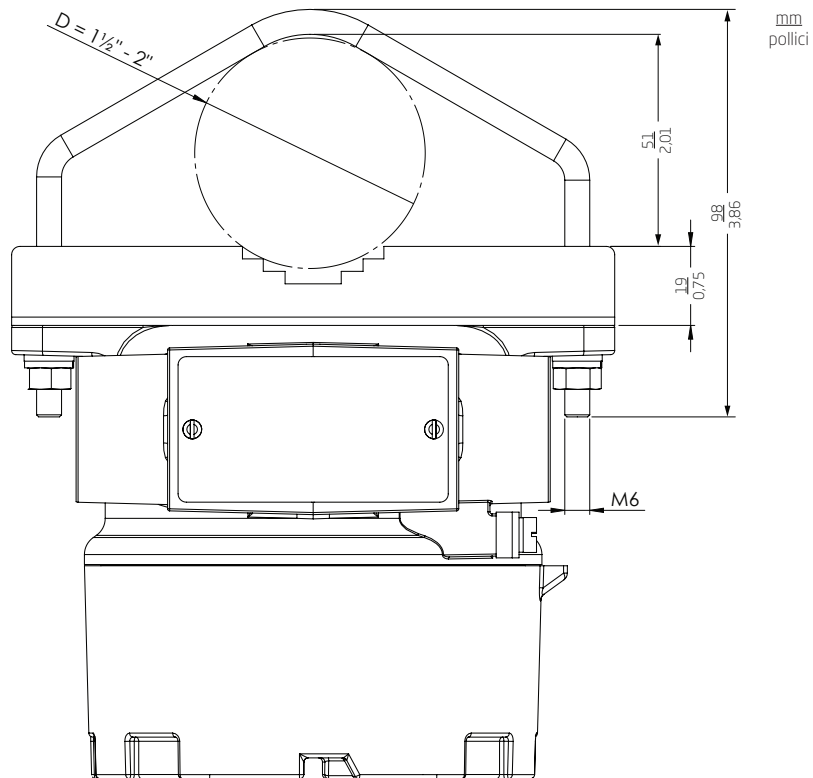
Montaggio a parete - vista dall'alto



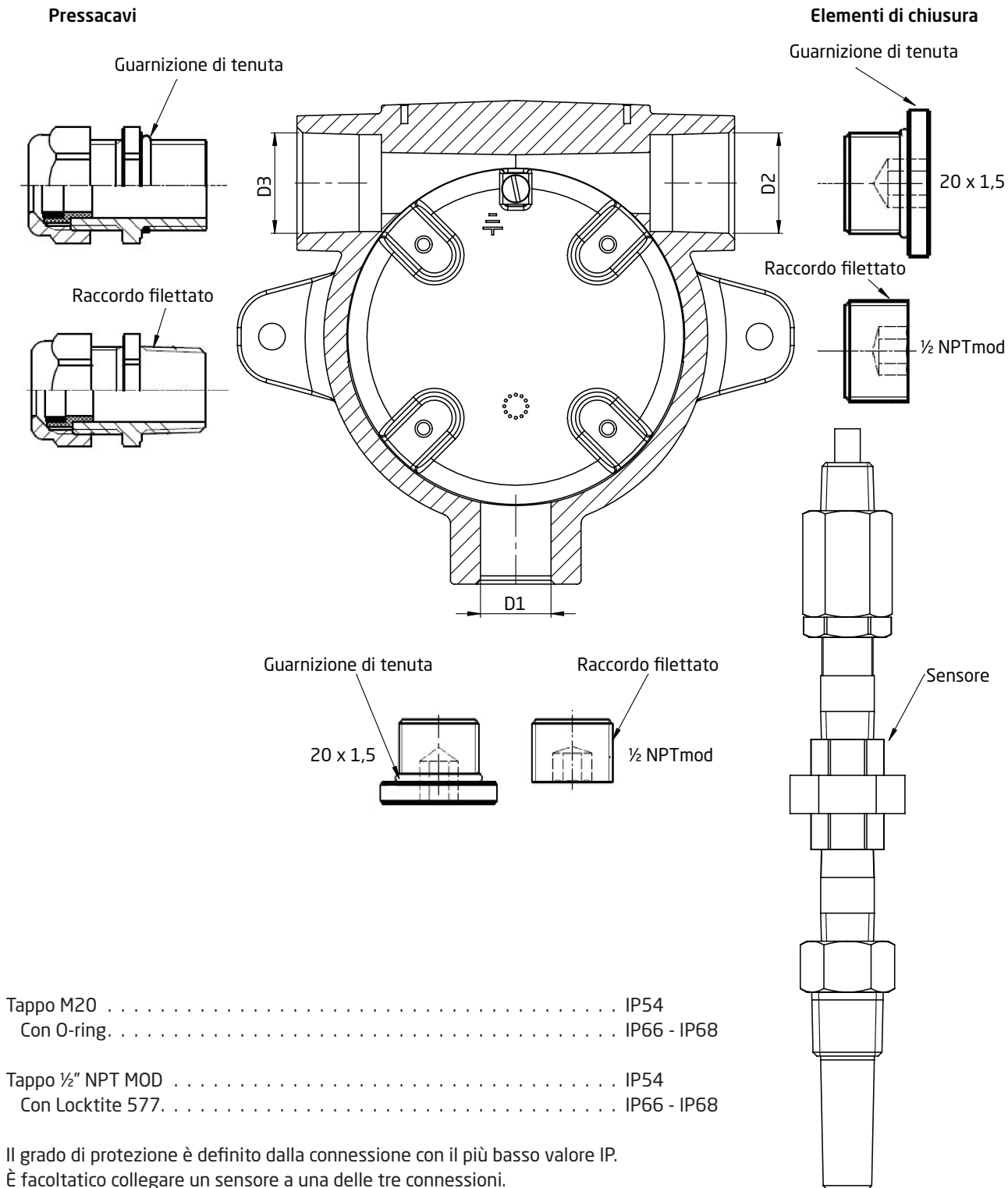
Montaggio su tubo - vista anteriore e posteriore



Montaggio su tubo - vista dall'alto



Grado di protezione



Tappo M20 IP54
 Con O-ring. IP66 - IP68

Tappo 1/2" NPT MOD IP54
 Con Locktite 577. IP66 - IP68

Il grado di protezione è definito dalla connessione con il più basso valore IP.

È facoltativo collegare un sensore a una delle tre connessioni.

Tappi sono certificati Ex solo quando sono usati insieme al 7501

Terminale di terra e terminale di protezione

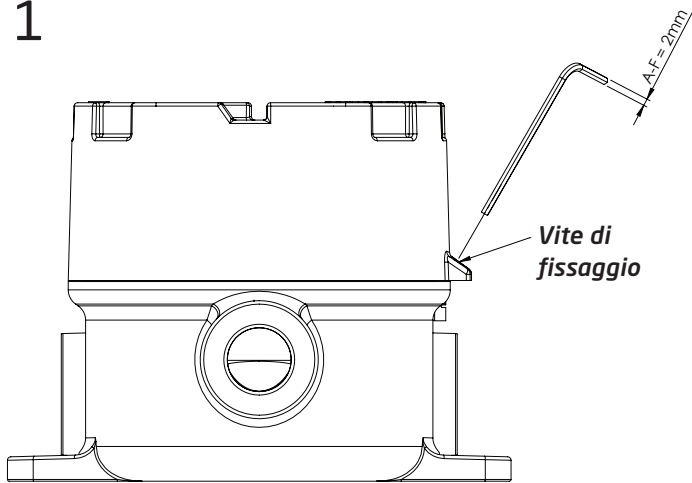
Posizionamento	Tipo	Sezione del cavo [mm ²]	
		Cavo a trefoli	Cavo solido
Interno	Terminale di protezione	1,5	2,5
Esterno	Terminale di terra	4,0	6,0

Montaggio e smontaggio

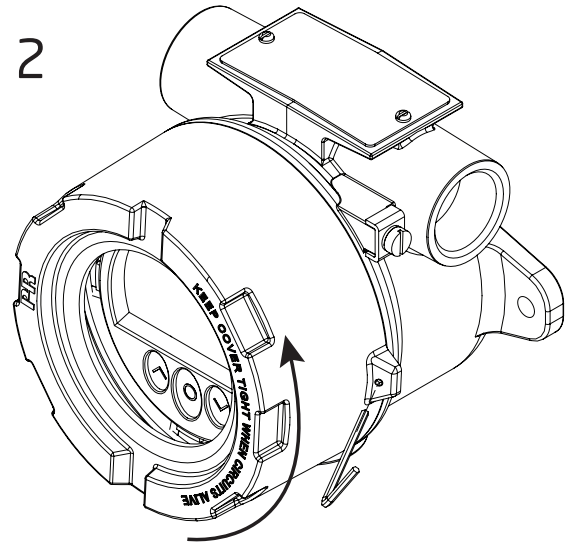
Per collegare i cavi del sensore al 7501 o cambiare la posizione del display, l'alloggiamento deve essere smontato e il trasmettitore deve essere estratto.

!! Scollegare l'alimentazione dal dispositivo prima di smontarlo.

1



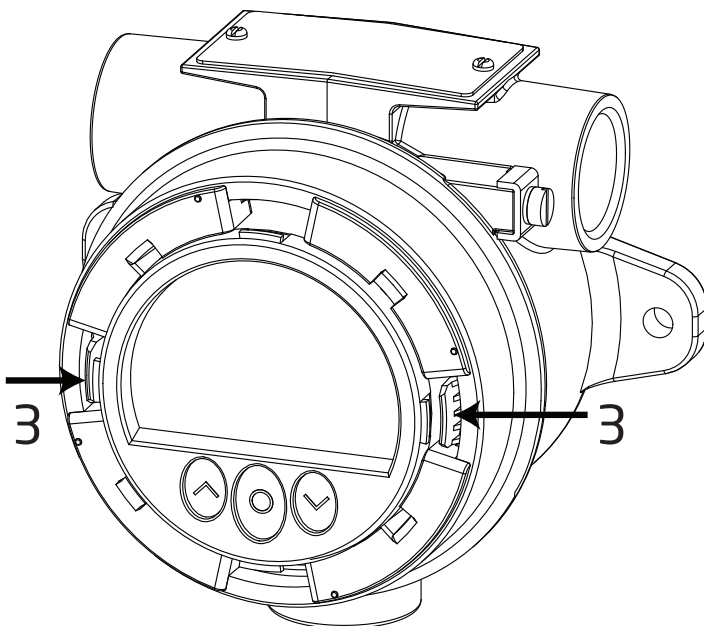
2

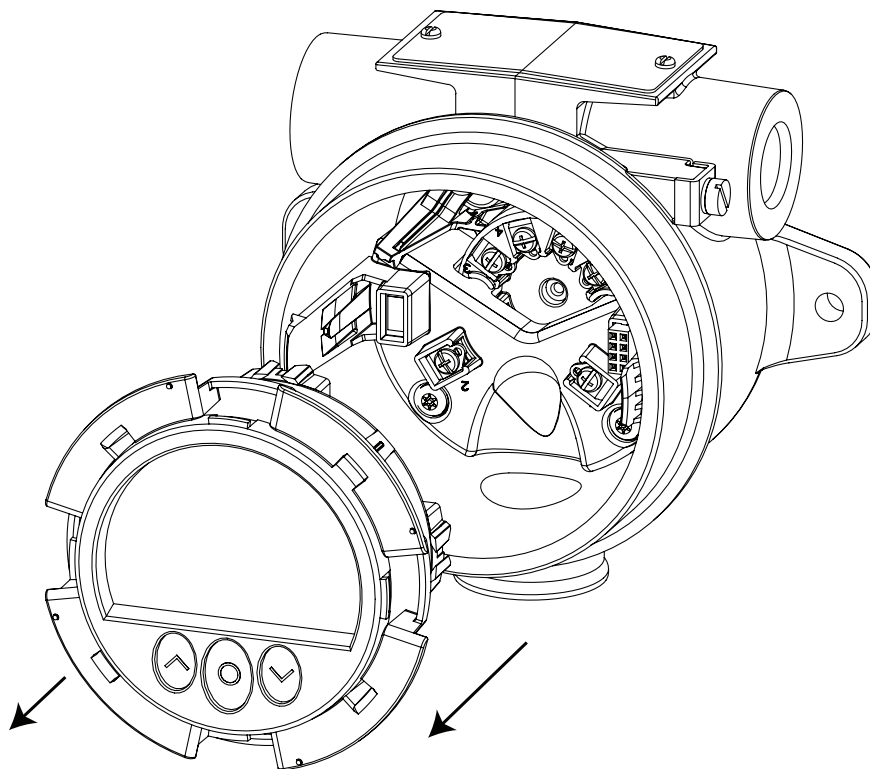


1. Allentare la **vite di fissaggio**, utilizzando una chiave esagonale con un croce-piatto di 2 [mm]. Questa vite si trova sulla parte superiore dell'alloggiamento.
2. Svitare il coperchio dell'alloggiamento ruotandolo in senso antiorario.

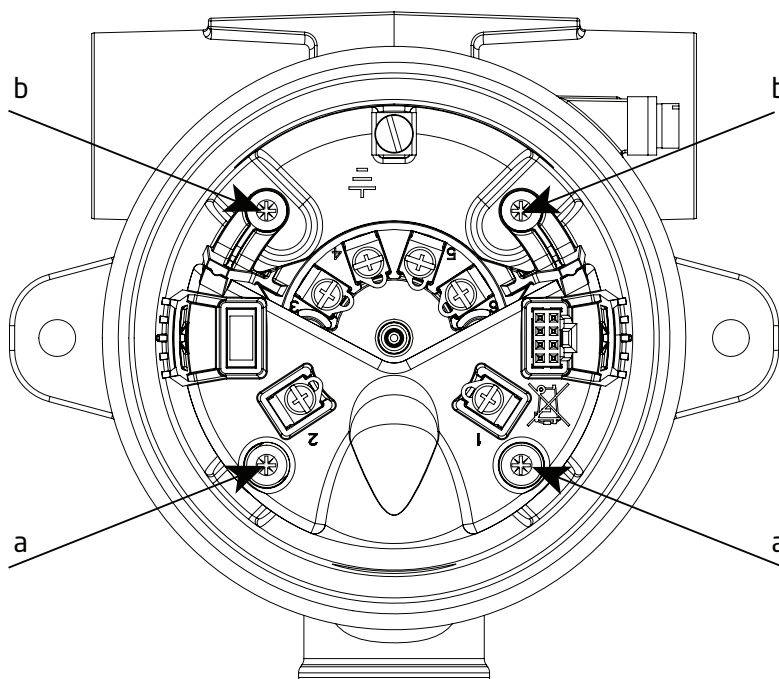
Puntit 3 e 4 si applicano solo ai dispositivi con tasti e display.

3. Tenere premuti i due morsetti posti sul lato sinistro e destro del **Display**.





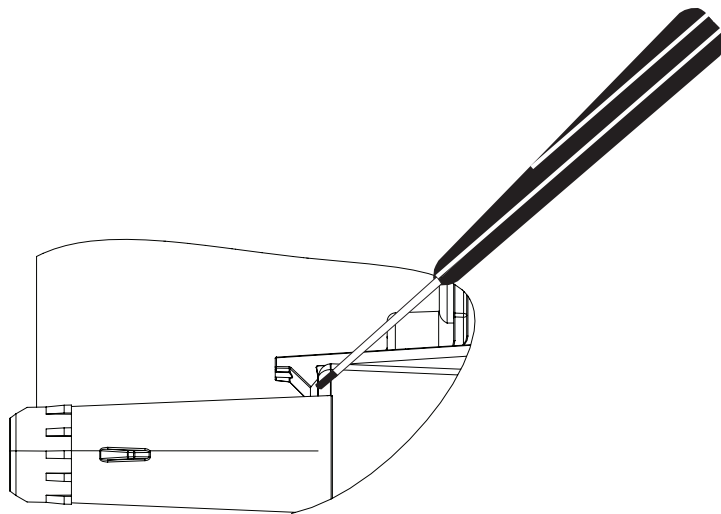
4. Tenendo premuti i pinze tirare il **display** verso l'esterno per rimuoverlo.
5. Il display può ora essere posizionato a 90° per avere un ottimo angolo di visualizzazione.
6. Per un facile collegamento dei cavi del sensore si consiglia di estrarre il trasmettitore dall'alloggiamento (guardare nella sezione **Connessioni** per informarsi sul collegamento dei sensori sul 5337).
7. Svitare le due viti (a) che fissano la staffa di connessione alla custodia, usando un cacciavite.



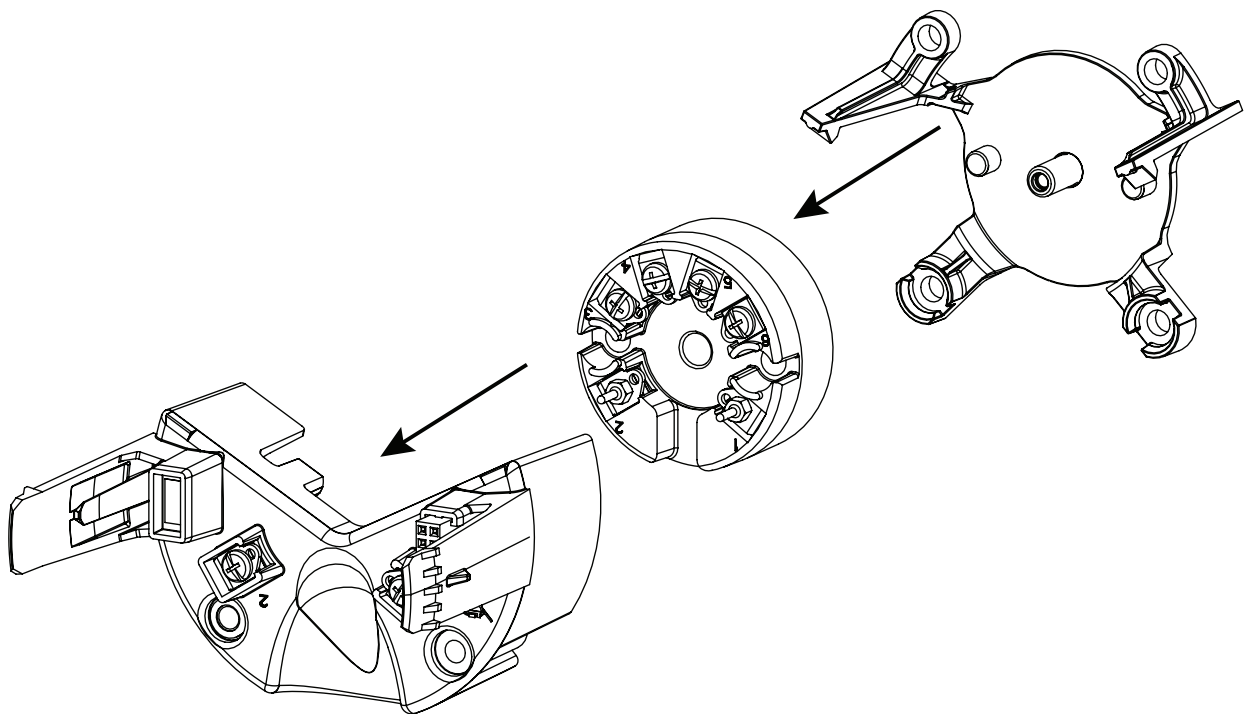
8. Svitare le due viti (b) che fissano la staffa di fissaggio all'alloggiamento, ed estrarre l'intero assemblaggio.

9. Usa un cacciavite o le tue dita per sollevare i ganci (uno per ogni lato) e liberarlo dalla staffa di connessione del trasmettitore.

NB! Non sforzare.



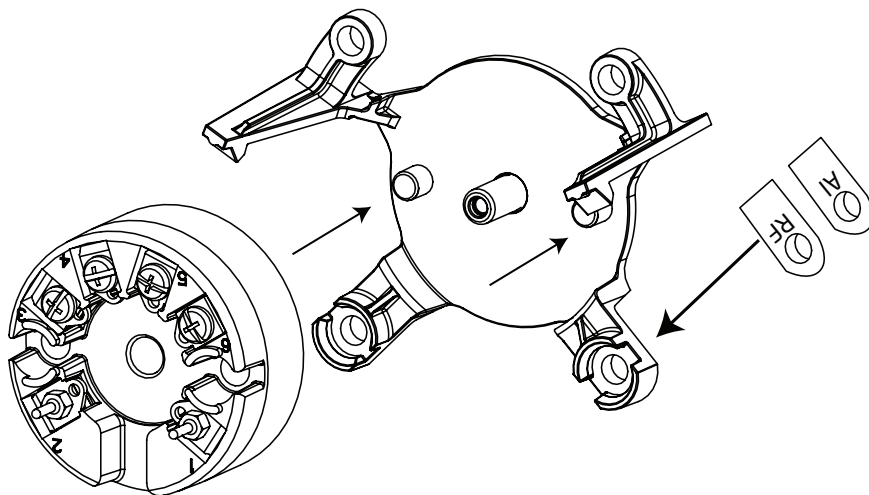
10. Separare la staffa del connettore, il trasmettitore e la staffa di fissaggio.



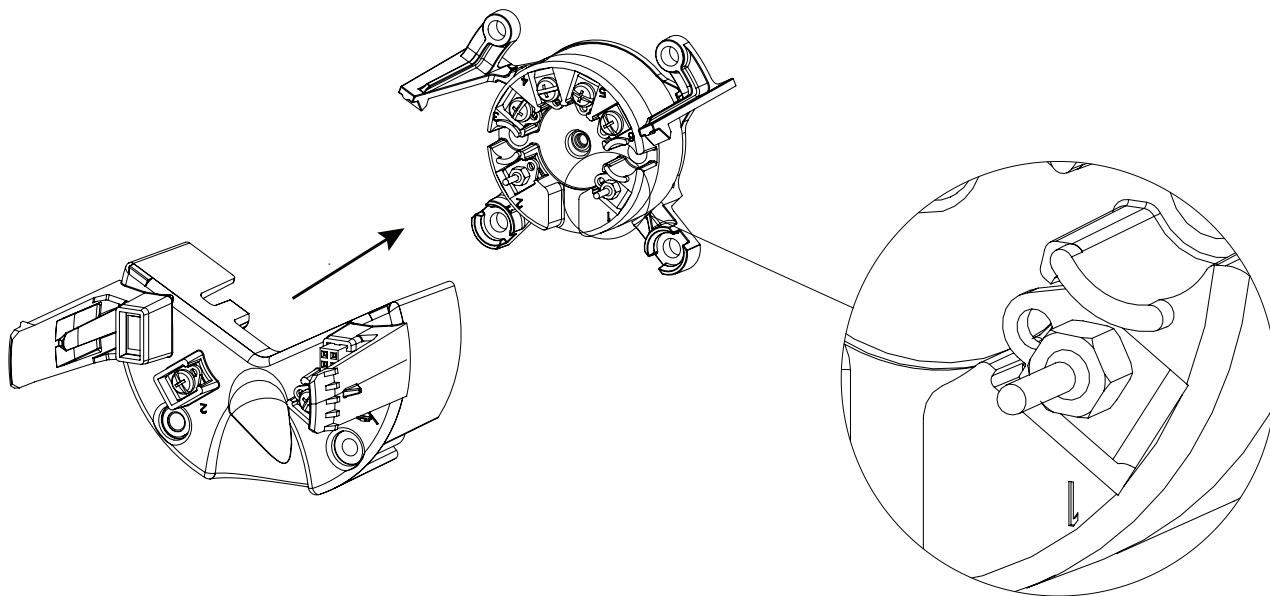
Montaggio

1. Posizionare il trasmettitore sulla staffa di fissaggio utilizzando le guide sulla staffa. Assicurarsi che i morsetti 1 e 2 siano rivolti verso il basso

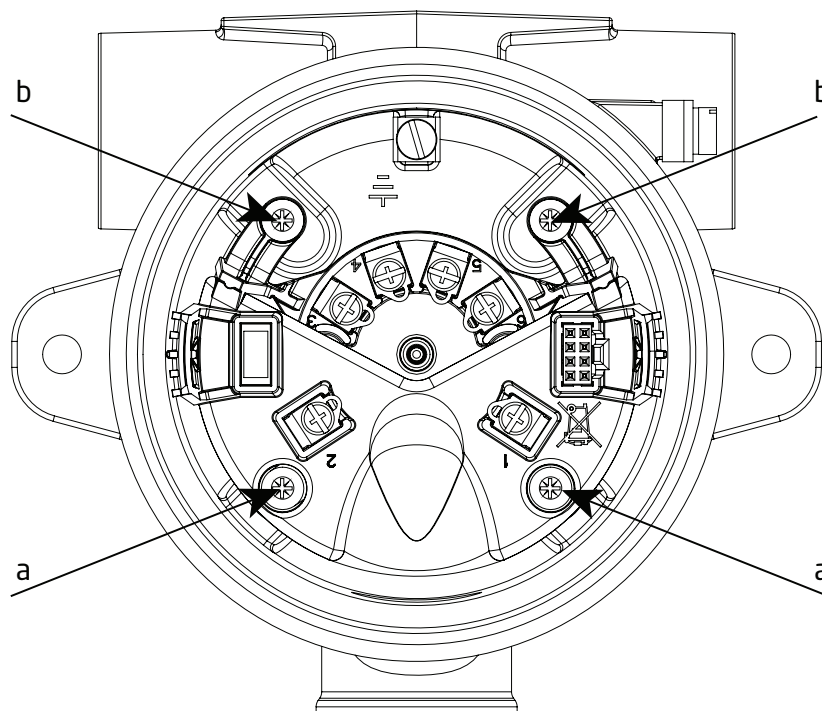
NB. La staffa di fissaggio non è intercambiabile tra l'alloggiamento in alluminio e in acciaio inossidabile. Controllare l'angolo in basso a destra per identificare (AI per alluminio e RF per acciaio inox).



2. Far scorrere la staffa di connessione sul trasmettitore utilizzando le guide a coda di rondine. Assicurarsi che i pin dorati posizionati sulla staffa del connettore siano inseriti sui morsetti 1 e 2 del trasmettitore. Premere la staffa in posizione fino a quando non si sentirà un click distinto.

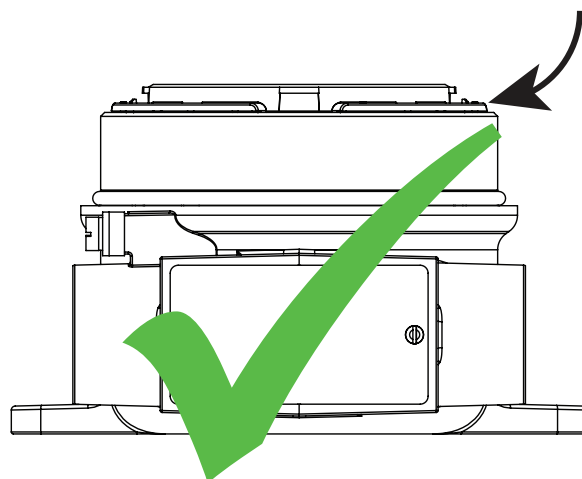
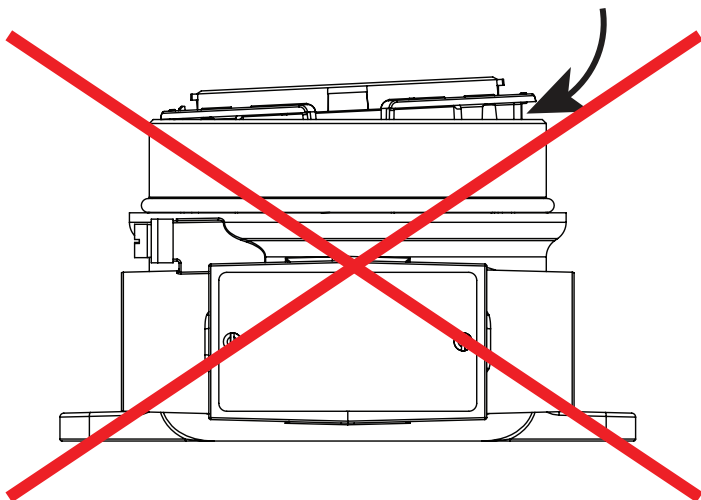


3. Inserire nuovamente il gruppo nell'alloggiamento e rimontare le 4 viti (a+b) utilizzando le viti da 28 mm per la staffa del connettore (a) e le viti da 10 mm per la staffa di fissaggio (b).



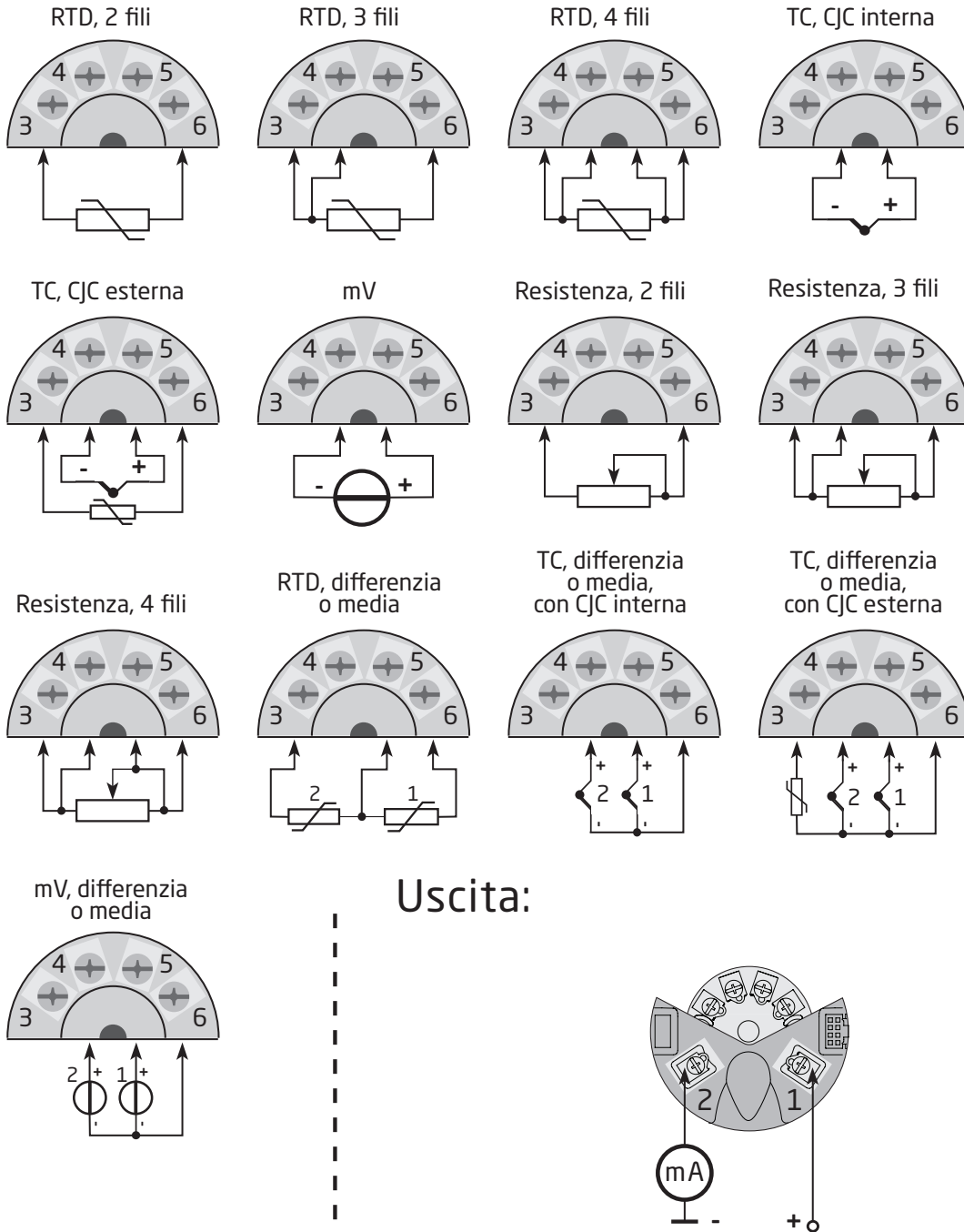
4. Infine riposizionare l'unità display e avvitare il coperchio.

Corretto montaggio dell'unità display



Collegamenti

Ingresso:



Tasti ottici

L'interfaccia presenta 3 tasti ottici: ,  e . I tasti possono essere azionati sia con o senza i guanti¹.

I pulsanti sono immuni alle interferenze di cambiamenti di luce e da altri misuratori da pannello (per esempio altri 7501 montati nelle vicinanze).

Inoltre i tasti ottici sono adattivi il che significa che si adattano all'usura e ad esempio alla sporcizia che si potrebbe depositare in superficie.




I tasti ottici funzionano con o senza una copertura frontale.


Se si verifica un rapido aumento della riflessione ottica, ad esempio da montaggio del coperchio o da polvere / sporco sul vetro, i pulsanti possono essere attivati.

Se un tasto viene sollecitato per più di 70 secondi si presume che sia stata una sollecitazione sbagliata sul tasto e la funzionalità adattiva reinizializzerà le corrette funzionalità della tastiera. Questa reinizializzazione può anche essere eseguita anche togliendo l'alimentazione del dispositivo.

Funzionamento dei pulsanti ottici



I pulsanti ottici vengono utilizzati per il funzionamento e la programmazione del 7501. Essi offrono multifunzionalità a seconda di quanto si sollecita il pulsante. Ad eccezione dei menù di calibrazione e simulazione (vedere la sezione **display menù**), il display tornerà alla visualizzazione standard se non verrà registrata nessuna sollecitazione sul pulsante entro 1 minuto.

-  In vista monitoraggio: Passare alla successiva variabile di processo.
Altrove: Incrementare il valore del parametro selezionato (eccetto se il dispositivo si protetto da password).
-  In vista monitoraggio: Passare alla precedente variabile di processo
Altrove: Diminuire il valore del parametro selezionato (eccetto se il dispositivo si protetto da password).
-  Confermare il valore scelto e procedere al prossimo parametro




Sollecitare  per aumentare progressivamente il valore (scorrimento) numerico (eccetto che il dispositivo sia protetto da password).

Sollecitare  per diminuire progressivamente il valore (scorrimento) numerico (eccetto che il dispositivo sia protetto da password).

Sollecitare  per ignorare il valore scelto e tornare al parametro precedente.

Sollecitando  +  entrambi le frecce si sbloccherà il display per accedere al menù di configurazione².

I pulsanti sollecitati verranno riportati sul display con i seguenti simboli:

-  Pulsante Up viene premuto
-  Pulsante Down viene premuto
-  Pulsante Enter viene premuto

Display

Il display da 96x64 può essere ruotato di 90 gradi per una facile visualizzazione verticale o orizzontale. La retroilluminazione regolabile consente di visualizzare i valori di processo in tutte le condizioni di illuminazione senza una fonte di luce esterna, e può essere configurato con l'opzione lampeggiante se si verifica un errore. Entrambe le retroilluminazioni sia quella lampeggiante sia quella fissa possono essere attivate con la luce rossa o bianca o completamente disattivate.

Vista del display







L'aspetto del display cambierà riflettendo lo stato del 7501. Questo permette operazioni semplici ed intuitive, indica lo stato e vi guida nella configurazione del dispositivo.

¹ I guanti di colore scuro possono causare sensibilità ridotta.

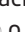

² Se il colore di errore (vedere sezione **Display menù**) è impostato su rosso o bianco e la retroilluminazione del display lampeggia, con la prima pressione del tasto si annulla la retroilluminazione lampeggiante.

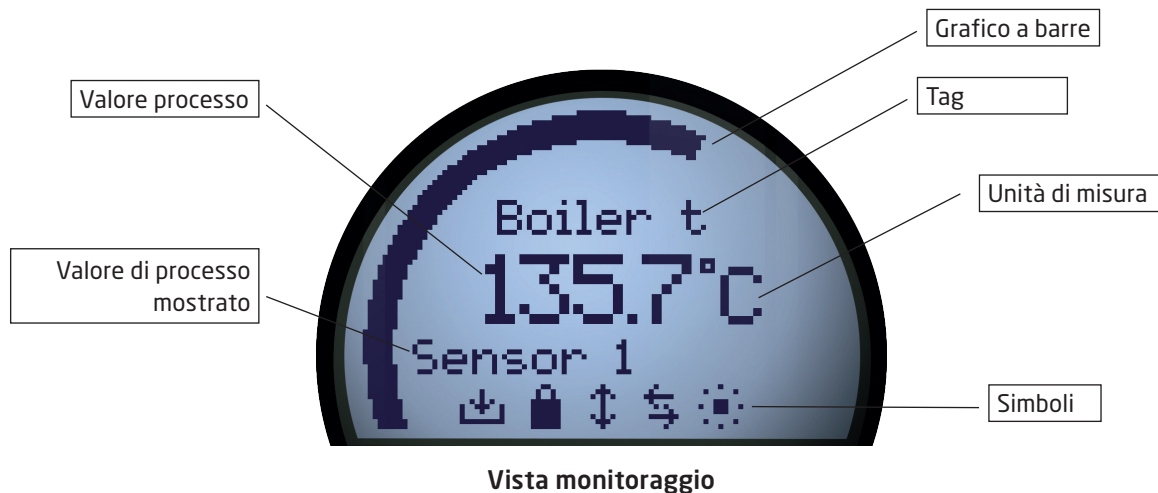
Identificazione dei simboli

La barra dei simboli fornisce informazioni sullo stato del dispositivo. Sono visualizzate informazioni come la comunicazione HART, il Lucchetto (password), e la tendenza del valore di processo

-  Salva configurazione in memoria
-  Dispositivo bloccato protetto da password
-  Indicatori del valore di processo corrente
-  Indicatore della comunicazione HART esterna
-  Indicatore comunicazione interna
-  Errore di comunicazione HART esterno

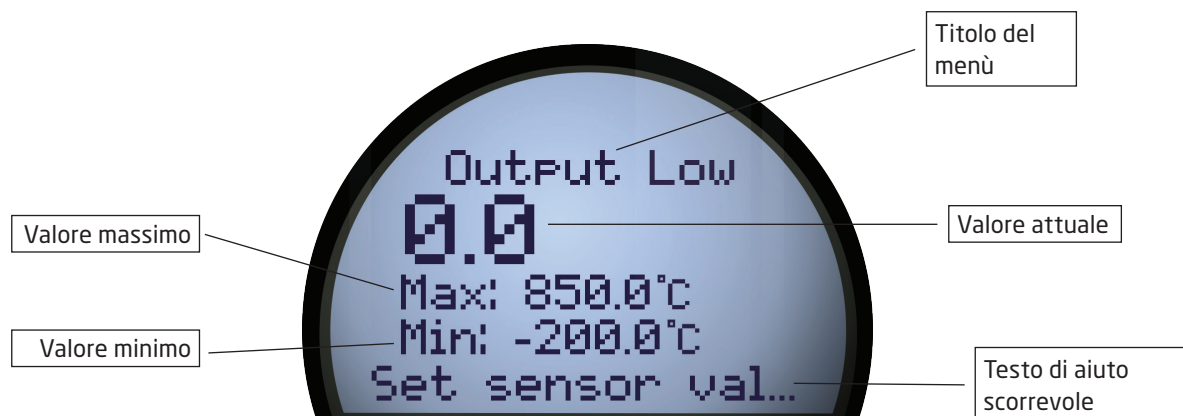
Visualizzazione dello monitoraggio

Attraverso il vetro della custodia, è possibile visualizzare facilmente il valore di processo configurati. Un grafico a barre radiale indica lo stato del processo a colpo d'occhio. Il tag del dispositivo viene visualizzato nella parte superiore del display. Il tag rende facile l'identificazione del dispositivo, e il valore di processo visualizzato può essere modificato premendo i pulsanti ottici  o . Nella parte inferiore del display, i simboli indicano le informazioni sullo stato attuale del dispositivo.



Visualizzazione della programmazione

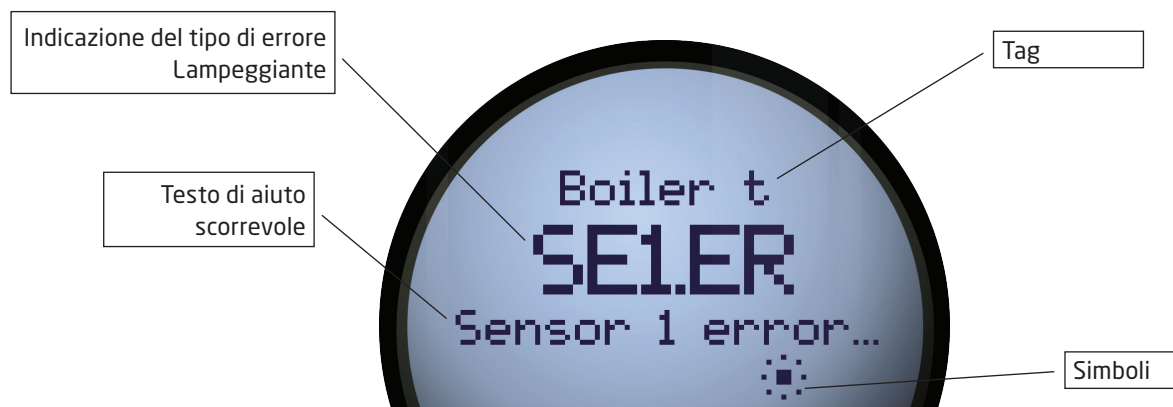
Per accedere alla visualizzazione di programmazione, tenere premuti i pulsanti ottici ☺ e ☹. Il menù di programmazione del dispositivo sarà veloce ed intuitivo durante la configurazione del 7501. Il nome del parametro selezionato viene visualizzato nella parte superiore del display con il valore attualmente selezionato appena di sotto. Il valore può essere modificato sollecitando i pulsanti ottici ☺ o ☹. Verranno visualizzati sul display anche il corretto range di configurazione min. e max. Nella parte inferiore, un testo scorrevole vi darà informazioni sul parametro che si sta modificando.



Vista della programmazione

Visualizzazione della diagnostica

Se si verificano degli errori, il display può essere configurato per lampeggiare con luce rossa o bianca. Il display mostrerà il tipo di errore e il suo stato a grandi lettere e un testo di guida scorrevole si mostrerà con ulteriori informazioni. Il tag del dispositivo viene visualizzato nella parte superiore del display e nella parte inferiore indica lo stato del dispositivo. Per una descrizione dettagliata dei diversi tipi di messaggi di diagnostica indicati fare riferimento alla sezione **Indicazione dello stato del dispositivo e del sensore**.



Vista della diagnostica

Configurazione

Quando configurerete il 7501, sarete guidati attraverso tutti i parametri di configurazione dove vi sarà possibile scegliere le impostazioni più adatte alla vostra applicazione. Per ogni menu in cui entrerete ci sarà un testo di guida che scorrerà e verrà visualizzato automaticamente sul display. La configurazione viene effettuata con i tre pulsanti ottici. Quando la configurazione sarà completata, il display tornerà sulla vista monitoraggio.

Indicazione dello stato del dispositivo e del sensore

Il 7501 è in grado di visualizzare informazioni di diagnostica per i sensori e per il dispositivo. Queste diagnostiche possono essere suddivise in 4 categorie: Stato del sensore, errori del sensore, stato del dispositivo e errori del dispositivo.

Stato del sensore ³	
Il sensore 1 supera il limite superiore del sensore	IN.HI ³
Il sensore 1 supera il limite inferiore del sensore	IN.LO ³
Il sensore 2 supera il limite superiore del sensore	IN.HI ³
Il sensore 2 supera il limite inferiore del sensore	IN.LO ³
Il sensore CJC supera il limite superiore del sensore	IN.HI ³
Il sensore CJC supera il limite inferiore del sensore	IN.LO ³

Errori del sensore	
Errore del sensore 1	SE1.ER ⁴
Errore del sensore 2	SE2.ER ⁴
Errore del CJC	CJC.ER ⁴
Errore del sensore di temperatura interno	CJC.ER

Stato del dispositivo	
La configurazione viene ri-sincronizzata	SYNC.DEV ⁵
Nuovo dispositivo collegato - configurazione è in fase di aggiornamento	NEW.DEV ⁵
Ultima calibrazione di processo non riuscito	CA.ER ⁶

Errori del dispositivo ⁷	
Errore di convertitore A / D	ADC.ER ⁷
Errore di memoria EEPROM	EE.ER ⁷
Errore di memoria RAM	RA.ER ⁷
Errore di memoria EEPROM Flash	FL.ER ⁷
Errore di eccezione durante l'esecuzione del codice	SW.ER ⁷
Errore di comunicazione interna	COM.ER ⁷

³ Il testo scorrevole vi informerà del sensore interessato.

⁴ Controllare il cablaggio e sostituire il sensore se necessario.

⁵ Questo messaggio scompare dopo pochi secondi e il display entrerà modalità monitoraggio.

⁶ Eseguire una nuova calibrazione di processo o Reimpostare la calibrazione per annullare questo errore. Vedere la sezione **Display**.

⁷ Si è verificato un malfunzionamento del dispositivo. Per annullare il messaggio, il dispositivo deve essere alimentato e disalimentato o riconfigurato da display. Se l'errore persiste, verrà nuovamente visualizzato e potrebbe essere necessaria la sostituzione del dispositivo.

Display menù

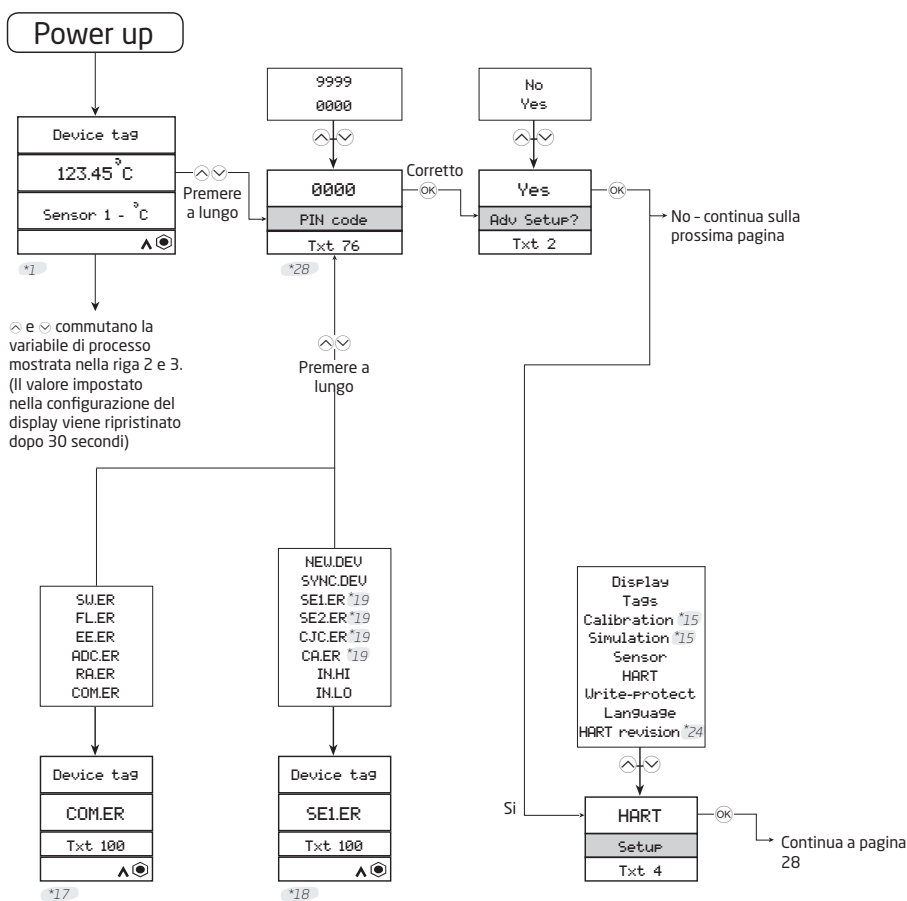
Uscire la visualizzazione monitor consente di configurare il 7501, utilizzando i pulsanti ottici (vedere la sezione **Funzionamento dei pulsanti ottici**). Il menu del display è diviso in 2 parti: Configurazione di Base e Configurazione Avanzata. Il menu di configurazione avanzate è suddivisa in 9 parti: Display, Tags, Calibrazione, Simulazione, Sensore, HART, Password, Lingua e Revisione HART.

Se il menu del 7501 è stato protetto da un codice PIN impostando un codice PIN diverso da 0000 nel menu del display, è necessario inserire il codice PIN corretto per accedere al menu di configurazione. Il codice 2008 darà sempre accesso al menu.

Il menu può essere temporaneamente bloccato perché sta ricevendo una configurazione sull'interfaccia HART o perché è sincronizzato per la configurazione del il dispositivo interno.

Se il 7501 è stato protetto password è ancora possibile entrare nel menu, ma non possono essere apportate modifiche e non è possibile salvare la configurazione.

È possibile modificare lo stato della password (abilitarla / disabilitarla), ma la password corretta deve essere inserita quando richiesto.



*1 Se non vengono premuti tasti per 60 secondi in qualsiasi menu (Tranne di Sim e Cal), i parametri selezionati non vengono salvati e viene visualizzato il menu di "Monitor". Se il Display Scaling è abilitato, anche il valore Display Scaling è disponibile e mostrato di default sulla vista Monitor.

*15 Mostra solo se la protezione con password è disabilitata

*17 Sarà forzato in questo stato in caso di qualsiasi errore del dispositivo (da qualsiasi altro menu).

*18 Avviso: Saranno costretti in questo stato se è presente l'errore o l'overrange del sensore. Solo dal menu "Monitor".

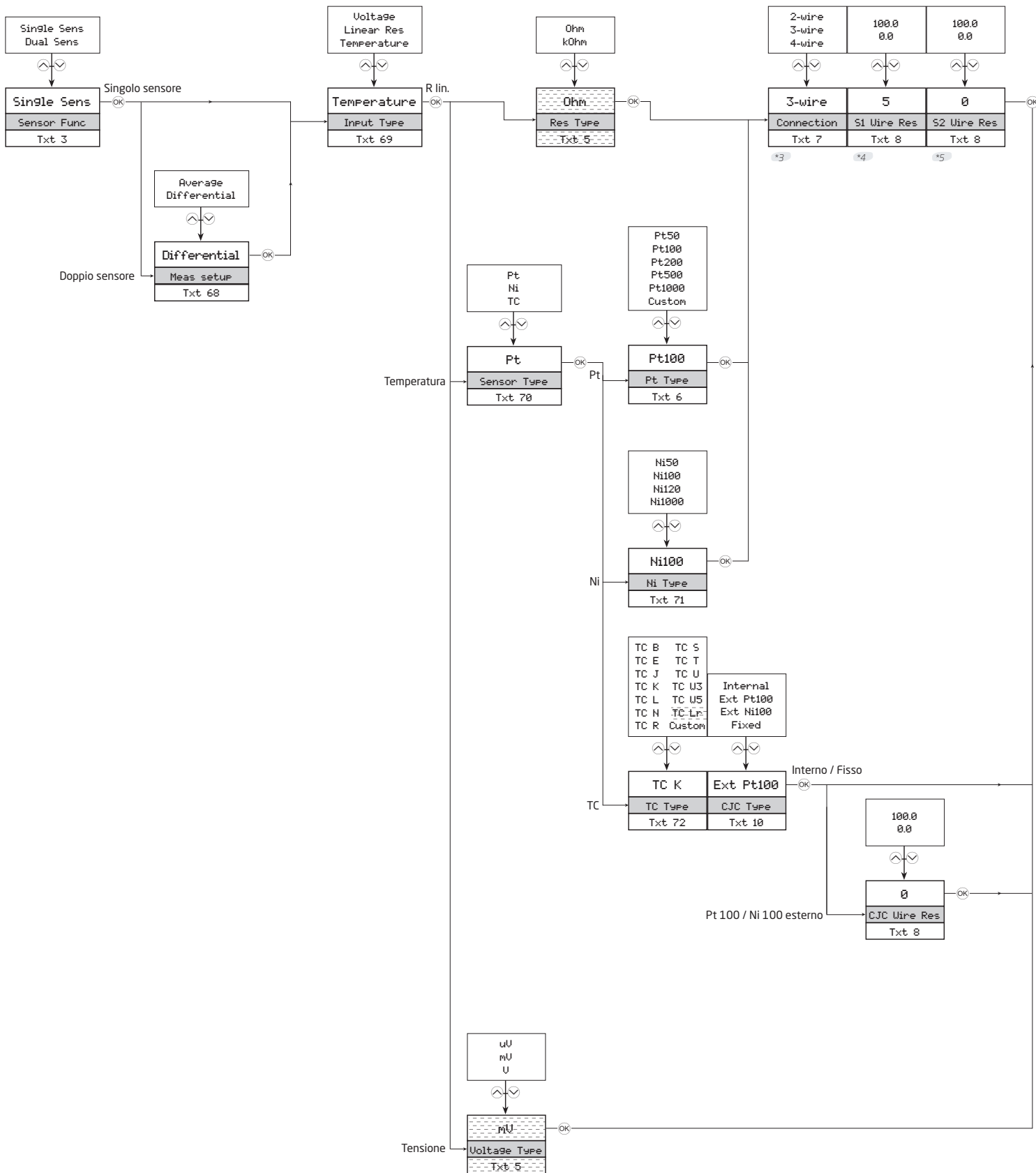
*19 Premere a lungo le due frecce ^ e v contemporaneamente fermerà la retroilluminazione lampeggiante ma non uscirete dalla visualizzazione. La seconda pressione vi farà entrare nel menù di configurazione(se consentito).

*24 Mostra solo se è possibile cambiare protocollo.

*28 Visualizzato solo se il codice pin è > 0000

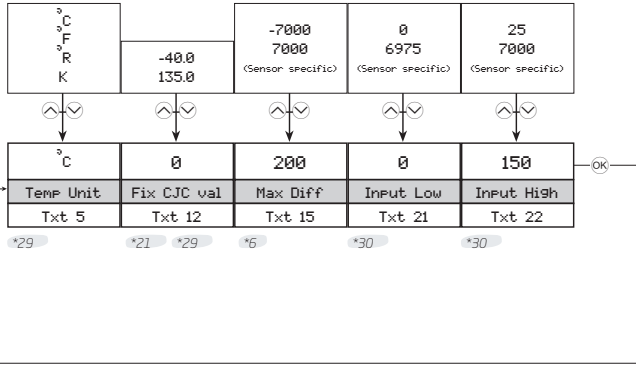
Configurazioni di base

Se la connessione è di 3-4 fili, la resistenza massima del cavo è impostata su 10 Ohm. Questo può essere sovrascritto nella Configurazione Avanzata.



- *3 Mostra solo se è selezionata la funzione di singolo sensore.
- *4 Mostra solo se è selezionata la connessione del sensore a 2 fili.
- *5 Mostra solo se è selezionata la funzione di doppio sensore.

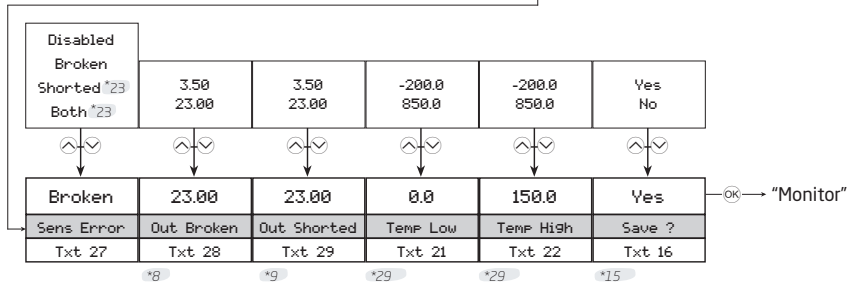
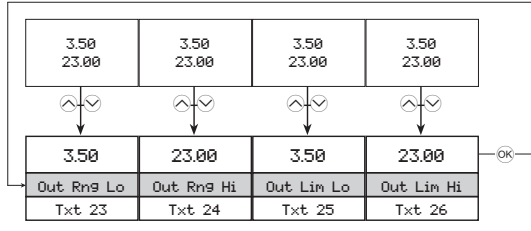
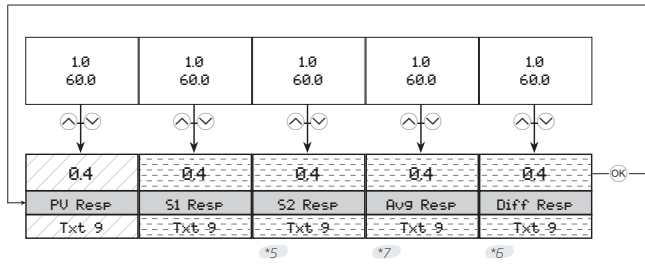
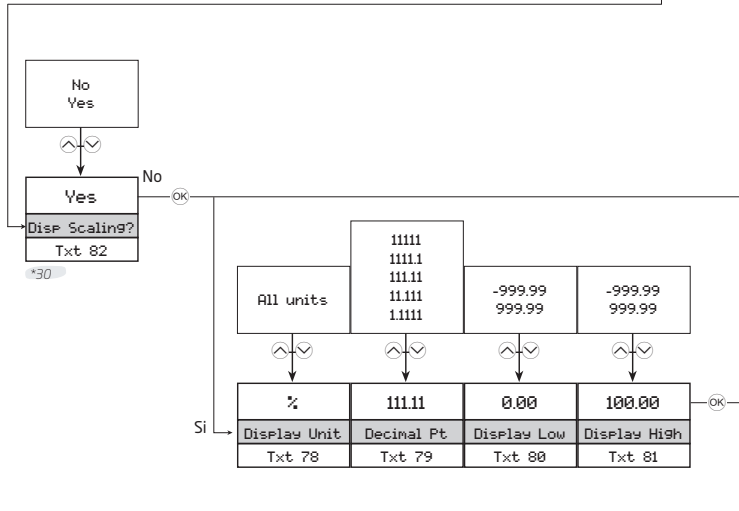
Non disponibile in modalità HART 5



Se la revisione HART=5, le unità per S1, S2, Media e Differenza sono a mV o Ohm.

Le unità per il CJC sono forzate alle stesse unità come S1. Se S1 non è = Tipo Temperatura, l'unità è impostata su °C

Tutte le unità variabili del dispositivo possono essere sovrascritte nel menu Avanzato.



*5 Mostra solo se è selezionata la funzione di doppio sensore.

*6 Mostra solo se è selezionata la funzione di sensore differenziale.

*7 Mostra solo se è selezionata la funzione di sensore media.

*8 Mostra solo se è attivato il rilevamento rottura sensore.

*9 Mostra solo se è stato attivato il rilevamento del cortocircuito del sensore.

*15 Mostra solo se la protezione con password è disabilitata.

*21 Mostra solo se selezionato TC, CJC fisso.

*23 Selezione non disponibile per il tipo di Input di tensione e tipo di sensore TC con CJC interno/fisso.

*29 Mostrato solo se è selezionato l'ingresso in Temperatura.

*30 Mostrato solo se NON è selezionato l'ingresso in Temperatura.



Non disponibile in modalità HART 5

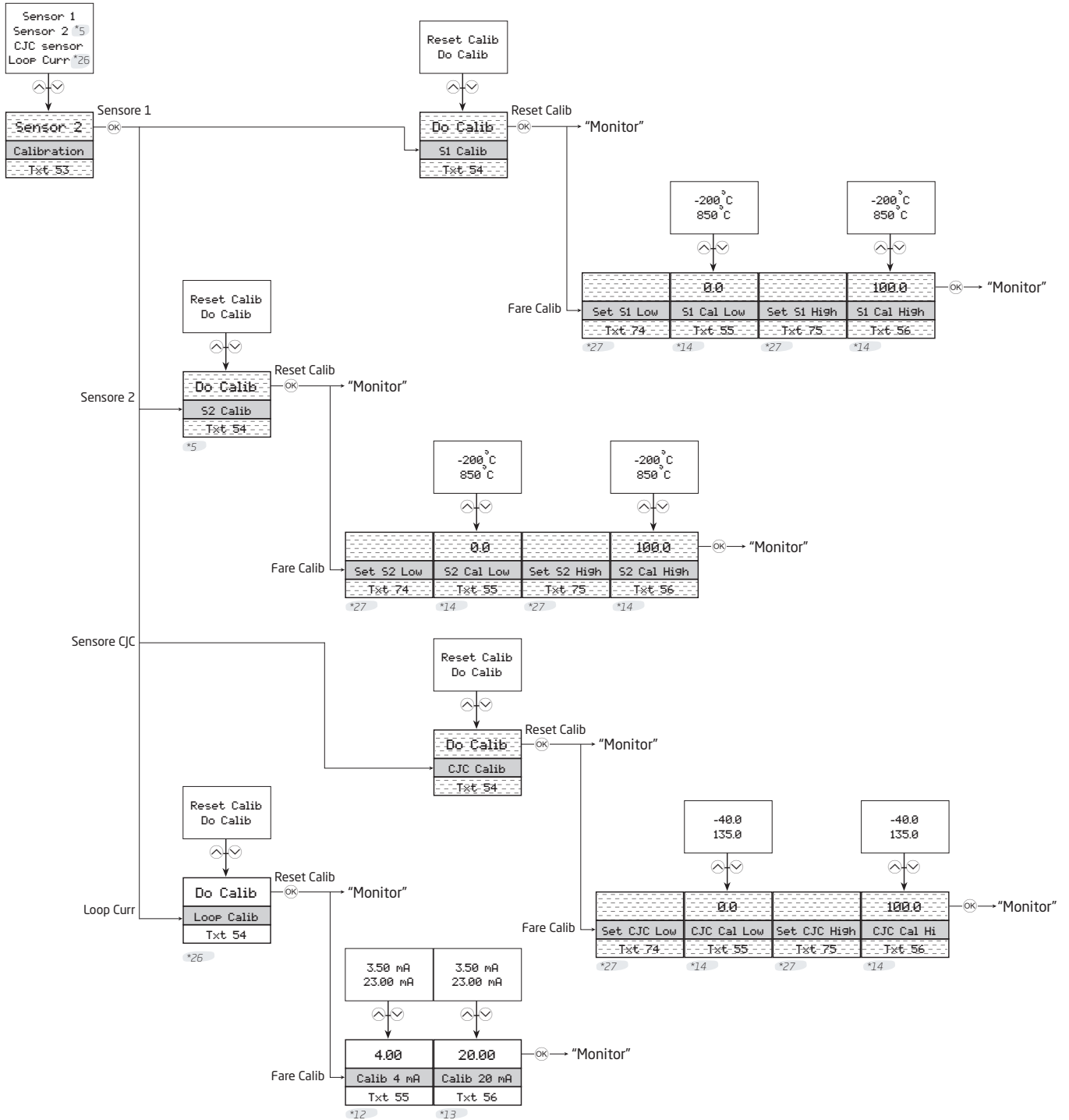


Non disponibile in modalità HART 7

Calibrazione

(solo se la protezione con password è disabilitata)

Il dispositivo può essere calibrato in due punti per adattarsi a un determinato segnale di ingresso. Viene utilizzato un segnale di ingresso basso (non necessariamente 0%) e il valore effettivo viene inserito. In secondo luogo viene utilizzato un segnale di ingresso alto (non necessariamente 100%) e il valore effettivo viene inserito. Se si accetta di utilizzare la calibrazione (seleziona Sì nel menu Salva) il dispositivo funzionerà secondo le nuove Configurazioni. È possibile restituire al dispositivo i punti di calibrazione di fabbrica selezionando Reset Calibrazione dal menu di calibrazione. Durante la calibrazione la modalità di programmazione non si disattiverà.



*5 Mostra solo se è selezionata la funzione di doppio sensore.

*14 Il valore di default è quello dell'ingresso in corrente. Non c'è timeout in questo menù.

Non disponibile in modalità HART 5

*12 4 mA in uscita fissati di default.



*26 Possibile solo se la Corrente di Loop è attiva.

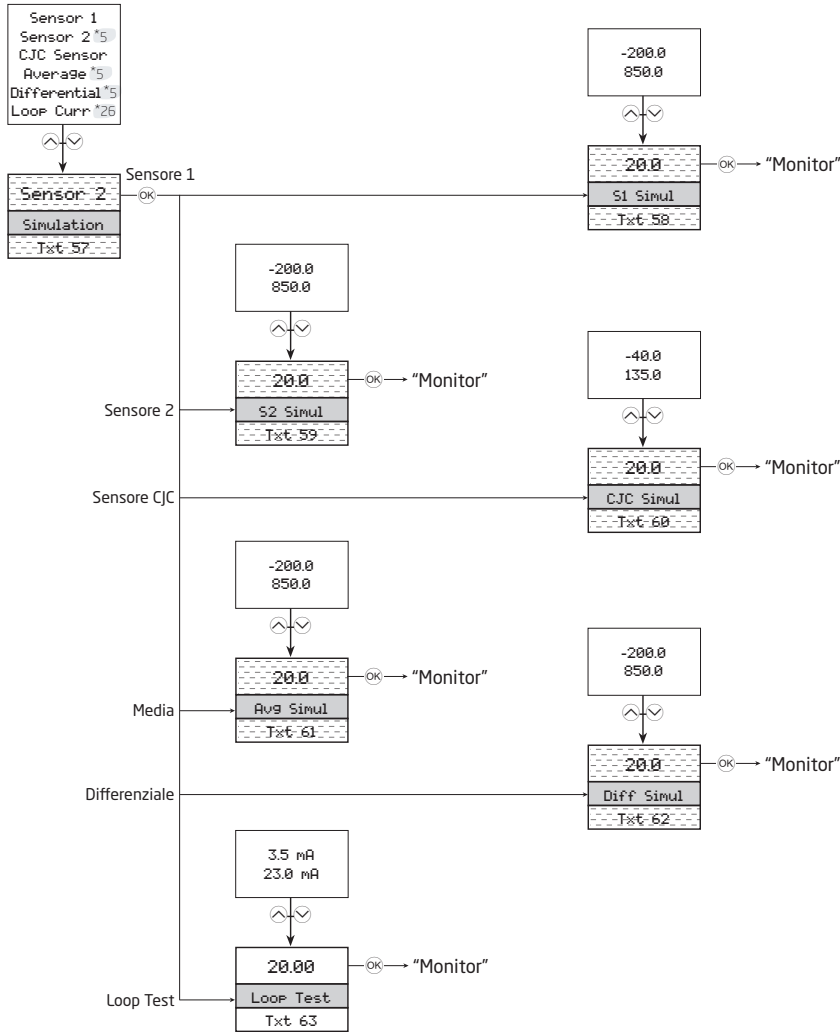
*13 20 mA in uscita fissati di default.

*27 Nessun timeout in questo menu.

Simulazione

(solo se la protezione con password è disabilitata)

Il 7501 consente di simulare i valori di processo utilizzando il menu di simulazione. Utilizzando i pulsanti ottici  e , il valore simulato può essere aumentato e diminuito (vedere la sezione **Funzionamento dei pulsanti ottici**). Durante la calibrazione il Display non si disattiverà.



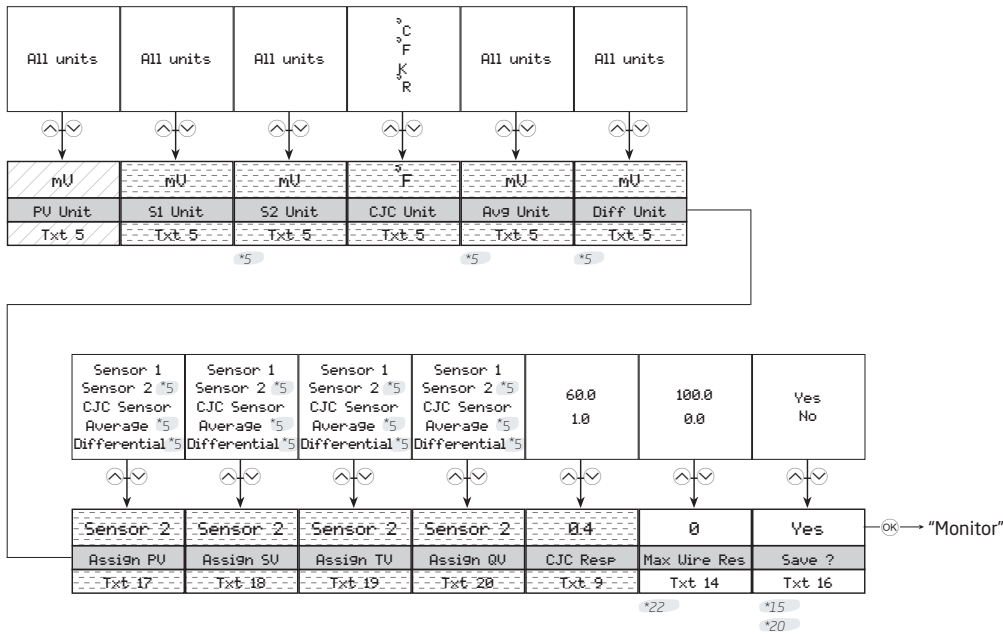
*5 Mostra solo se è selezionata la funzione di doppio sensore.

*26 Possibile solo se la Corrente di Loop è attiva.

Non disponibile in modalità HART 5

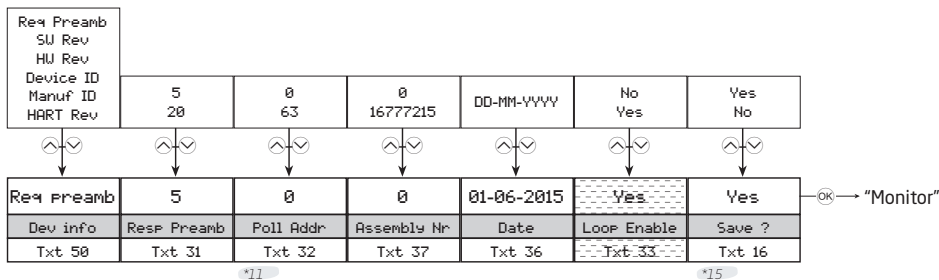
Sensore

Il menu consente di rendere la configurazione più dettagliata dei tuoi valori del sensore, che non sono disponibili nel menu di configurazione di base. Queste comprendono la selezione di una grande quantità di unità di variabili di processo, cambiando l'assegnazione sensore a PV, SV, TV e QV e specificando il tempo di risposta CJC. Notare che l'esecuzione di una configurazione di base (vedere la sezione **Configurazione di base**) sovrascriverà questi cambiamenti.



HART

Sotto questo menu troverete parametri relativi all'HART. Vi fornirà informazioni di carattere generale per quanto riguarda numero di preamboli richiesta, revisioni hardware e software, dispositivo e ID di fabbricazione e revisione HART. Il menu consente inoltre di specificare il numero di preamboli di risposta, indirizzo, numero di montaggio e data.



*5 Mostra solo se è selezionata la funzione di doppio sensore.

*20 I valori possono essere cancellati quando viene salvato il menu normale.

Non disponibile in modalità HART 5

*11 Range è 0...15 in modalità HART 5.

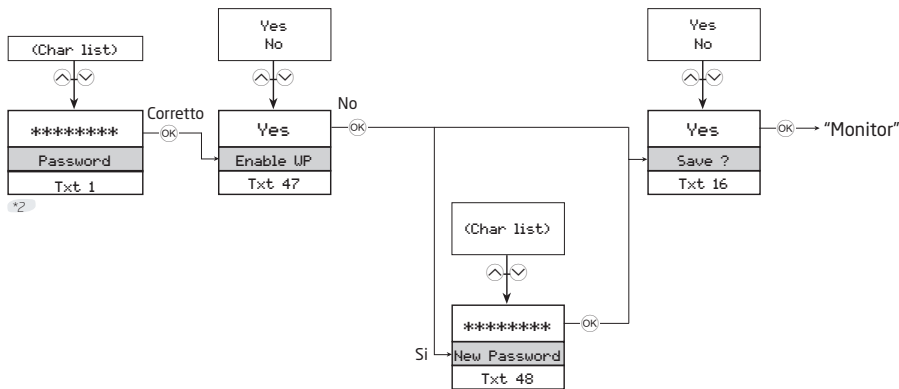
*22 Visualizza solo se è selezionata la connessione 3 o 4 fili.

Non disponibile in modalità HART 7

*15 Mostra solo se la protezione con password è disabilitata

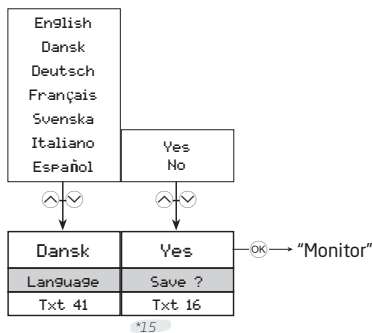
Protezione di scrittura

Qui è possibile scegliere di attivare o disattivare la protezione di scrittura utilizzando una password. Se la protezione è già attivata, deve essere inserita la password corretta per avere l'accesso. La password deve avere esattamente 8 caratteri, disponibili nel set di caratteri Latin 1 e protegge il dispositivo da modifiche non autorizzate. Il dispositivo viene consegnato di default con la protezione di scrittura disattivata. La password 00002008 consente sempre l'accesso al menu di protezione.



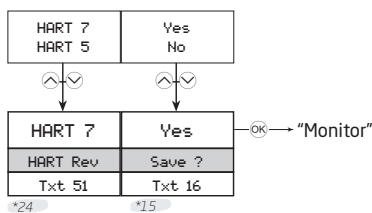
Lingua

In questo menu è possibile scegliere tra sette diverse versioni linguistiche di testo che verrà visualizzato nel menu (vedere la sezione **Display**). Si può scegliere tra le seguenti lingue: Inglese, Danese, Tedesco, Francese, Svedese, Italiano e Spagnolo.



Revisione HART

La revisione HART si esegue da questo menu. Selezionare la revisione HART desiderata e premere il pulsante . Selezionare Sì per rendere effettiva la modifica nel menu Salva. Siete pregati di notare che cambiando la revisione HART si riavvierà il dispositivo, durante il quale la visualizzazione potrebbe scomparire per alcuni secondi. Se è selezionato HART 7 il dispositivo apparirà come 7501 nell'interfaccia HART. Se è selezionato HART 5 il dispositivo apparirà come 7501H5/5335V2 nell'interfaccia HART.



- *2 Mostra solo se è abilitata la protezione con password.
- *15 Mostra solo se la protezione con password è disabilitata.
- *24 Mostra solo se è possibile cambiare protocollo.

Testo di aiuto scorrevole

- [01] Impostare Password corretta
- [02] Entrare nel menu impostazioni avanzato?
- [03] Selezionare la funzionalità a singolo sensore
Selezionare la funzionalità a doppio sensore
- [04] Entrare nelle impostazioni del display
Entrare nelle impostazioni dei TAGS
Entrare nella calibrazione di processo
Entrare in modalità simulazione
Entrare nella configurazione avanzata sensore
Entrare nel setup HART
Entrare nel set-up di protezione di scrittura
Selezione lingua
Entrare nella revisione del protocollo HART
- [05] Selezionare unità di misura
- [06] Selezionare RTD personalizzato come tipo di sensore
Selezionare Pt 50 come tipo di sensore
Selezionare Pt 100 come tipo di sensore
Selezionare Pt 200 come tipo di sensore
Selezionare Pt 500 come tipo di sensore
Selezionare Pt 1000 come tipo di sensore
- [07] Selezionare connessione sensore 2 fili
Selezionare connessione sensore 3 fili
Selezionare connessione sensore 4 fili
- [08] Impostare attuale resistenza del cavo a 2 fili
- [09] Impostare tempo di risposta
- [10] Selezionare giunto di compensazione interno CJC
Selezionare Pt100 come tipo di giunto esterno CJC
Selezionare Ni100 come tipo di giunto esterno CJC
Selezionare giunto fisso CJC
- [12] Settare valore CJC fisso
- [13] Disabilita sensore 2
Abilita sensore 2
- [14] Impostare la massima resistenza del cavo a 2 fili
- [15] Impostare valore massimo per singoli sensori per misura differenziale
- [16] Salvare la configurazione?
- [17] Mappare il sensore 1 al PV e uscita loop
Mappare il sensore 2 al PV e uscita loop
Mappare il sensore CJC al PV e uscita loop
Mappare la temperatura interna al PV e uscita loop
Mappare il valore medio al PV e uscita loop
Mappare misura differenziale al PV e uscita loop
- [18] Mappare sensore 1 al SV
Mappare sensore 2 al SV
Mappare sensore CJC al SV
Mappare temperatura interna al SV
Mappare misura media al SV
Mappare misura differenziale al SV
- [19] Mappare sensore 1 al TV
Mappare sensore 2 al TV
Mappare sensore CJC al TV
Mappare temperatura interna al TV
Mappare misura media al TV
Mappare misura differenziale al TV
- [20] Mappare sensore 1 al QV
Mappare sensore 2 al QV
Mappare sensore CJC al QV
Mappare temperatura interna al QV
Mappare misura media al QV
Mappare misura differenziale al QV
- [21] Settare il valore del sensore per uscita analogica inferiore
- [22] Settare il valore del sensore per uscita analogica superiore
- [23] Settare uscita in corrente a 0% del valore in ingresso
- [24] Settare uscita in corrente a 100% del valore in ingresso
- [25] Settare limite inferiore per l'uscita in corrente
- [26] Settare limite superiore per l'uscita in corrente
- [27] Disabilitare rilevamento guasto sensore
Abilitare rilevamento interruzione cavo
Abilitare rilevamento corto circuito sensore
Abilitare sia rilevamento interruzione cavo sia corto circuito sensore
- [28] Settare uscita in corrente in caso di guasto sensore
- [29] Settare uscita in corrente in caso di corto circuito
- [31] Settare il numero di preambles nelle risposte HART
- [32] Settare l'indirizzo di polling
- [33] Disabilitare segnali di corrente in uscita (nessuna uscita analogica)
Abilitare segnali di corrente in uscita (uscita analogica)
- [34] Scrivere la descrizione del dispositivo
- [35] Scrivere messaggio sul dispositivo
- [36] Settare data di uso sul dispositivo
- [37] Settare il numero di montaggio finale
- [38] Scrivere il tag lungo
- [39] Scrivere il tag
- [41] Selezionare lingua
- [42] Disabilitare retroilluminazione display
Selezionare retroilluminazione bianca
Selezionare retroilluminazione rossa
- [43] Regolazione contrasto LCD
- [44] Selezionare l'uscita in corrente per indicatore di bargraph
Selezionare la % del range per indicatore di bargraph
- [45] Selezionare sensore 1 per visualizzazione monitor di processo
Selezionare sensore 2 per visualizzazione monitor di processo
Selezionare sensore CJC per visualizzazione monitor di processo
Selezionare misura medio per visualizzazione monitor di processo
Selezionare misura differenziale per visualizzazione monitor di processo
Selezionare circuito di corrente per visualizzazione monitor di processo
Selezionare la % di range per visualizzazione monitor di processo

[47]	Abilitare la protezione di scrittura?		Selezionare TC-U come tipo di sensore
[48]	Settare nuova password		Selezionare TC-W5 come tipo di sensore
[50]	Minimo numero di preambles richiesti		Selezionare TC-W3 come tipo di sensore
	Indice di revisione del software	[73]	Selezionare TC-Lr come tipo di sensore
	Indice di revisione hardware		Disattivare retroilluminazione in caso di errore
	Identificazione dello strumento		Selezionare retroilluminazione bianca per errore
	Identificazione del costruttore	[74]	Selezionare retroilluminazione rossa per errore
	Revisione di protocollo HART		Applicare valore inferiore di calibrazione e attendere stabilizzazione
[51]	Settare protocollo HART rev. 7	[75]	Applicare valore superiore di calibrazione e attendere stabilizzazione
	Settare protocollo HART rev. 5		Impostare codice di accesso al menù
[53]	Entrare nel menù di calibrazione sensore 1	[76]	Settare codice di accesso al menù (0000 disabiliterà)
	Entrare nel menù di calibrazione sensore 2	[77]	Selezionare unità display
	Entrare nel menù di calibrazione sensore CJC	[78]	Selezionare posizione del punto decimale
	Entrare nel menù di calibrazione uscita loop	[79]	Impostare il range basso del display
[54]	Reset fabbrica	[80]	Impostare il range alto del display
	Eeguire calibrazione di processo	[81]	Utilizzare il display scaling (esegue l'override della visualizzazione del monitor del processo configurato)
[55]	Impostare valore inferiore di calibrazione (inizio scala)	[82]	
[56]	Impostare valore superiore di calibrazione (fondo scala)		
[57]	Simulare ingresso sensore 1	[100]	
	Simulare ingresso sensore 2	SW.ER	Errore durante l'esecuzione del codice
	Simulare sensore CJC in ingresso	FL.ER	Errore memoria FLASH
	Simulare misura media	EE.ER	Errore memoria EEPROM
	Simulare misura differenziale	ADC.ER	Errore convertitore A/D
	Simulare uscita in corrente	RA.ER	Errore memoria RAM
[58]	Settare il valore di simulazione del sensore 1	COM.ER	Errore comunicazione interna
[59]	Settare il valore di simulazione del sensore 2	NEW.DEV	Nuova strumento collegato - configurazione in fase di aggiornamento - attendere
[60]	Settare il valore di simulazione del sensore CJC		Configurazione in fase di risincronizzazione - prego attendere
[61]	Settare valore medio di simulazione	CONF.ER	
[62]	Settare valore differenziale di simulazione		
[63]	Settare valore simulazione uscita in corrente	SE1.ER	Errore sensore 1, controllare il cablaggio e se necessario, sostituire il sensore
[64]	Modificare il tag esteso?		
[65]	Modificare il tag?	SE2.ER	Errore sensore 2, controllare il cablaggio e se necessario, sostituire il sensore
[66]	Modificare la descrizione ?		
[67]	Modificare il messaggio?	CJC.ER	Errore sensore CJC, controllare il cablaggio e se necessario, sostituire il sensore
[68]	Selezionare la media del sensore 1 e sensore 2		
	Selezionare la differenza del sensore 1 e sensore 2	CJC.ER	Errore sensore di temperatura interno
[69]	Selezionare ingresso tensione	CA.ER	Ultima taratura non riuscita, riprovare
	Selezionare ingresso resistenza lineare	IN.HI / IN.LO	Sensore 1 fuori range
	Selezionare ingresso temperatura	IN.HI / IN.LO	Sensore 2 fuori range
[70]	Selezionare tipo sensore Pt	IN.HI / IN.LO	Sensore CJC fuori range
	Selezionare tipo sensore Ni	IN.HI / IN.LO	Misura Sensore 1 o Sensore 2 fuori range
	Selezionare tipo sensore TC		
[71]	Selezionare Ni 50 come tipo di sensore		
	Selezionare Ni 100 come tipo di sensore		
	Selezionare Ni 120 come tipo di sensore		
	Selezionare Ni 1000 come tipo di sensore		
[72]	Selezionare TC personalizzato come tipo di sensore		
	Selezionare TC-B come tipo di sensore		
	Selezionare TC-E come tipo di sensore		
	Selezionare TC-J come tipo di sensore		
	Selezionare TC-K come tipo di sensore		
	Selezionare TC-L come tipo di sensore		
	Selezionare TC-N come tipo di sensore		
	Selezionare TC-R come tipo di sensore		
	Selezionare TC-S come tipo di sensore		
	Selezionare TC-T come tipo di sensore		

Unità Disponibili

Nella tabella seguente sono elencate le unità di misura disponibili. Siete pregati di notare che la maggior parte di questi sono disponibile solo dal menu Sensore o dal menu Display scaling (vedere il sezione **Display menu**).

Menu sensore #	HART #	Disp. scaling menu #	Testo	Tipo
0	32	0	°C	<- Temperatura
1	33	1	°F	
2	34	2	°R	
3	35	3	K	
4	37	4	Ohm	<- Resistenza
5	163	5	kOhm	
6	240	6	µV	<- Forza elettromotrice (EMF)
7	36	7	mV	
8	58	8	V	
-	-	9	kV	
-	171	10	µA	<- Corrente
9	39	11	mA	
-	172	12	A	
-	-	13	kA	
11	1	15	inH ₂ O	<- Pressione
12	2	16	inHg	
13	3	17	ftH ₂ O	
14	4	18	mmH ₂ O	
15	5	19	mmHg	
16	6	20	psi	
17	7	21	bar	
18	8	22	mbar	
19	9	23	g/cm ²	
20	11	24	Pa	
-	174	25	hPa	
21	12	26	kPa	
22	13	27	torr	
23	14	28	atm	
24	237	29	MPa	
25	17	32	l/min	<-Flusso in volume
-	131	35	m ³ /min	
26	19	36	m ³ /h	
27	22	38	gal/s	
-	16	39	gal/min	
28	24	31	l/s	
29	25	30	ml/d	
30	26	42	ft ³ /s	
31	130	43	ft ³ /h	
32	27	44	ft ³ /d	
33	28	34	m ³ /s	
34	29	37	m ³ /d	
35	121	45	m ³ /h	

Menu sensore #	HART #	Disp. scaling menu #	Testo	Tipo
36	132	46	bbl/s	
37	134	47	bbl/h	
38	135	48	bbl/d	
39	136	40	gal/h	
40	138	33	l/h	
41	235	41	gal/d	
42	20	57	ft/s	<-Velocità
-	116	58	ft/min	
-	-	59	ft/h	
-	-	49	mm/s	
43	21	50	m/s	
-	-	51	m/min	
-	-	53	ips	
44	114	54	in/s	
-	115	55	in/min	
-	-	56	in/h	
45	120	52	m/h	
46	40	62	gal	<- Volume
47	41	60	l	
48	43	61	m ³	
49	46	67	bbl	
50	110	68	bush	
51	111	63	yd ³	
52	112	64	ft ³	
53	113	65	in ³	
54	166	66	m ³ n	
55	167	69	ln	
56	236	70	hl	
57	44	76	ft	<- Lunghezza
58	45	71	m	
59	47	77	in	
60	48	72	cm	
61	49	73	mm	
-	-	74	µm	
-	-	75	yd	
-	-	78	mils	
62	50	80	min	<-Tempo
63	51	79	s	
64	52	81	h	
65	53	82	d	
66	60	83	g	<- Massa
67	61	84	kg	
68	62	85	t	

Menu sensore #	HART #	Disp. scaling menu #	Testo	Tipo
69	63	87	lb	
70	64	88	ShTon	
71	65	89	LTon	
72	125	87	oz	
–	–	149	mol	
73	70	90	g/s	<- Flusso di massa
74	71	91	g/min	
75	72	92	g/h	
76	73	93	kg/s	
77	75	94	kg/h	
78	76	95	kg/d	
79	77	96	t/min	
80	78	97	t/h	
81	79	98	t/d	
82	80	99	lb/s	
83	82	100	lb/h	
84	83	101	lb/d	
85	90	102	SGU	<- Massa per volume
86	91	103	g/cm ³	
87	92	104	kg/m ³	
88	95	105	g/ml	
89	96	106	kg/l	
90	97	107	g/l	
91	146	108	µg/L	
92	147	109	µg/m ³	
93	54	110	cSt	<- Viscosità
94	55	111	cP	
95	69	112	N/m	<- Energia
–	–	113	Wh	
96	128	114	kWh	
–	–	115	MWh	
97	162	116	Mcal	
–	–	117	kJ	
98	164	118	MJ	
99	165	119	Btu	
–	175	120	W	<- Potenza
100	127	121	kW	
–	170	122	MW	
–	–	123	GW	
101	129	124	hp	
102	141	125	MJ/h	
103	142	126	Btu/h	
104	117	127	deg/s	<- Velocità angolare
105	118	128	rev/s	
106	119	129	rpm	

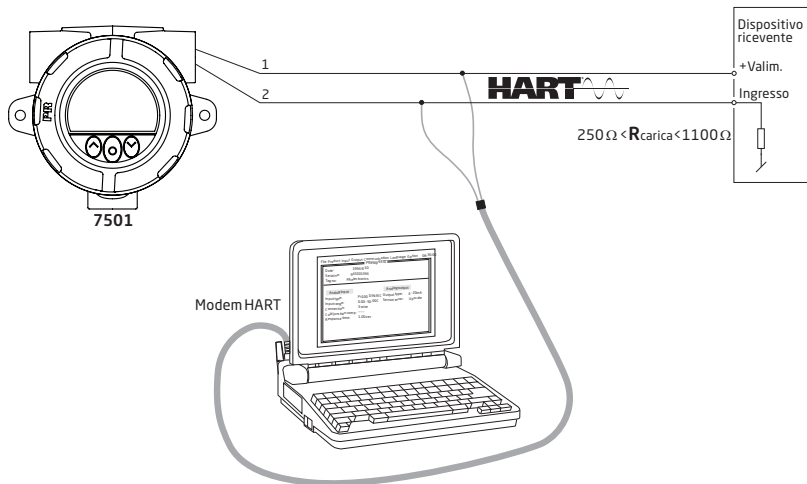
Menu sensore #	HART #	Disp. scaling menu #	Testo	Tipo
–	–	133	S	<- Conduttanza
–	–	134	µS	
–	–	137	m/s ²	<- Accelerazione
10	57	14	%	<- Diversi
107	38	130	Hz	
108	56	131	µMho	
109	59	132	pH	
110	66	135	mS/cm	
111	67	136	µS/cm	
112	68	138	N	
113	139	139	ppm	
114	143	140	deg	
115	144	141	rad	
116	148	142	%Cs	
117	149	143	Vol%	
118	153	144	pF	
119	154	145	ml/l	
120	155	146	µl/l	
121	161	147	%LEL	
122	169	148	ppb	
123	251	150	<blank>*	<- Speciali
124	252	151	?	
125	253	152	Spcl	
*Nessun carattere mostrato				

Programmazione

Il 7501 può essere configurato in uno dei seguenti 3 modi:

- Tramite i pulsanti ottici e il display (vedere il sezione **Display menù**).
- Con un modem HART e il software PReset.
- Con un comunicatore HART compatibile dopo aver installato il driver 7501H5 o 7501H7 DD.

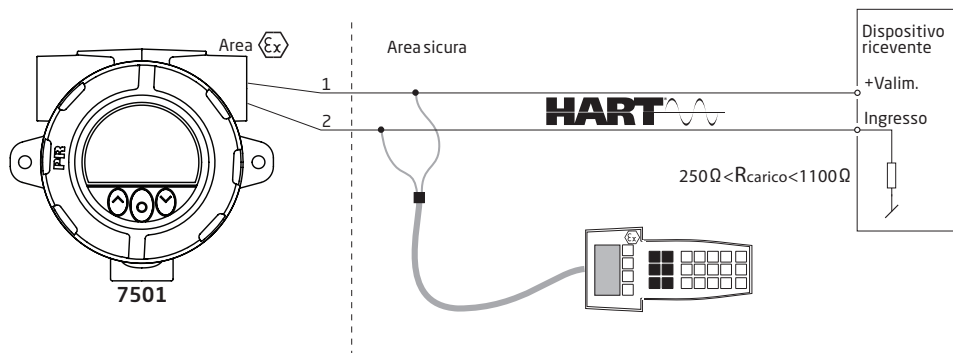
1: Modem HART



Per la programmazione fare riferimento al disegno sotto indicato.

2: Comunicatore HART





Per la programmazione consultare il disegno sottostante. Per avere accesso a comandi specifici del prodotto, il comunicatore HART deve avere installato i driver 7501 H5 / 7501 H7 DD. Questo può essere ordinato da HART Communication Foundation o da PR electronics.



Cambiare la versione del protocollo HART

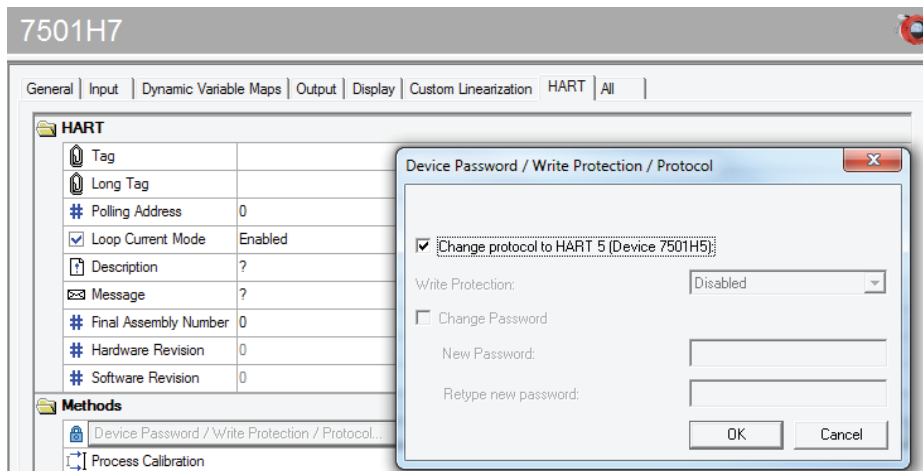
È possibile modificare la revisione del protocollo HART del dispositivo tramite il display, utilizzando il software PReset e un modem HART o altri strumenti di progettazione HART portatili.

Cambiare la revisione HART utilizzando il display ed i tasti ottici

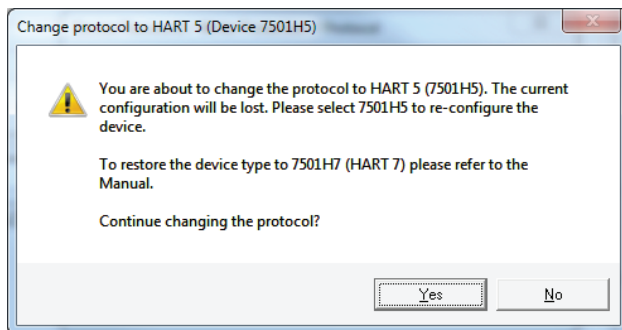
La modifica della revisione viene eseguita dalla sezione menu "Revisione Hart" sotto il menu Avanzato. Usa i pulsanti ottici  o  per selezionare la revisione HART. Premere  per accettare la revisione e passare al salvataggio. Selezionare **Si** e premere  per confermare la modifica oppure **No** per annullare.

Cambiare la revisione HART usando il PRESET

Selezionare entrambi 7501H5 o 7501H7 a seconda di quale Revisione del protocollo è attualmente in esecuzione nel 7501. Fare clic sul tasto HART, quindi sulla **Password Dispositivo / Protezione scrittura / Protocollo...** Nella finestra appena aperta, selezionare "**Cambiare protocollo in HART #**" (# che è la revisione desiderata) quindi confermare premendo il pulsante OK.



Viene aperto il seguente avviso:



Fare clic su **Yes** per accettare le modifiche.

Cambiare la revisione HART utilizzando un configuratore portatile

- Azionare il 7501 online e accedere al **Device setup - Diag/Service**.
- Selezionare **Write protection** e **Write protect** e inserirla "*****" (otto stelle).
- Selezionare **New password** - inserire "*****" (otto stelle) e poi "**HARTREV5**" o "**HARTREV7**" a seconda della revisione desiderata.
- Selezionare **Write enable** e inserire "**-CHANGE-**".

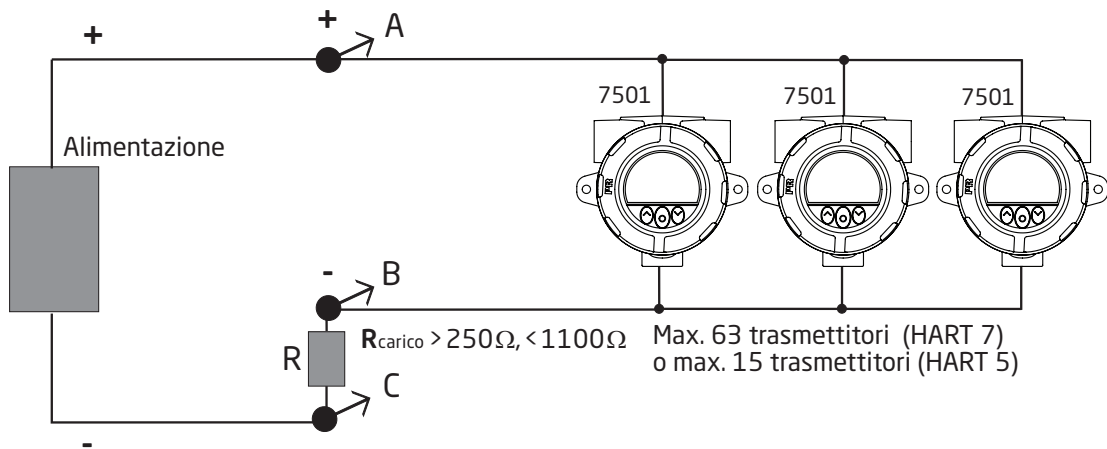
Connessione dei trasmettitori in modalità multidrop

Le uscite di massime 63 trasmettitori possono essere collegate in parallelo per una comunicazione digitale HART 7 su 2 fili. Per HART 5 le uscite di massimo 15 trasmettitori possono essere collegate allo stesso modo.

Prima di essere collegati, ogni trasmettitore deve essere configurato con un indirizzo di polling univoco compreso tra 1 e 63(HART 7) o 15(HART 5). Se due trasmettitori sono configurati con lo stesso indirizzo, entrambi saranno esclusi. Il trasmettitore deve essere configurato per la modalità multidrop (con un segnale di uscita fissa di 4 mA). La corrente massima nel loop di collegamento è pertanto 252 mA (HART 7) o 60 mA (HART 5).

La comunicazione avviene tramite un comunicatore HART o un modem HART.

Il PReset può configurare il singolo trasmettitore per la modalità multidrop e fornire un indirizzo di polling univoco.

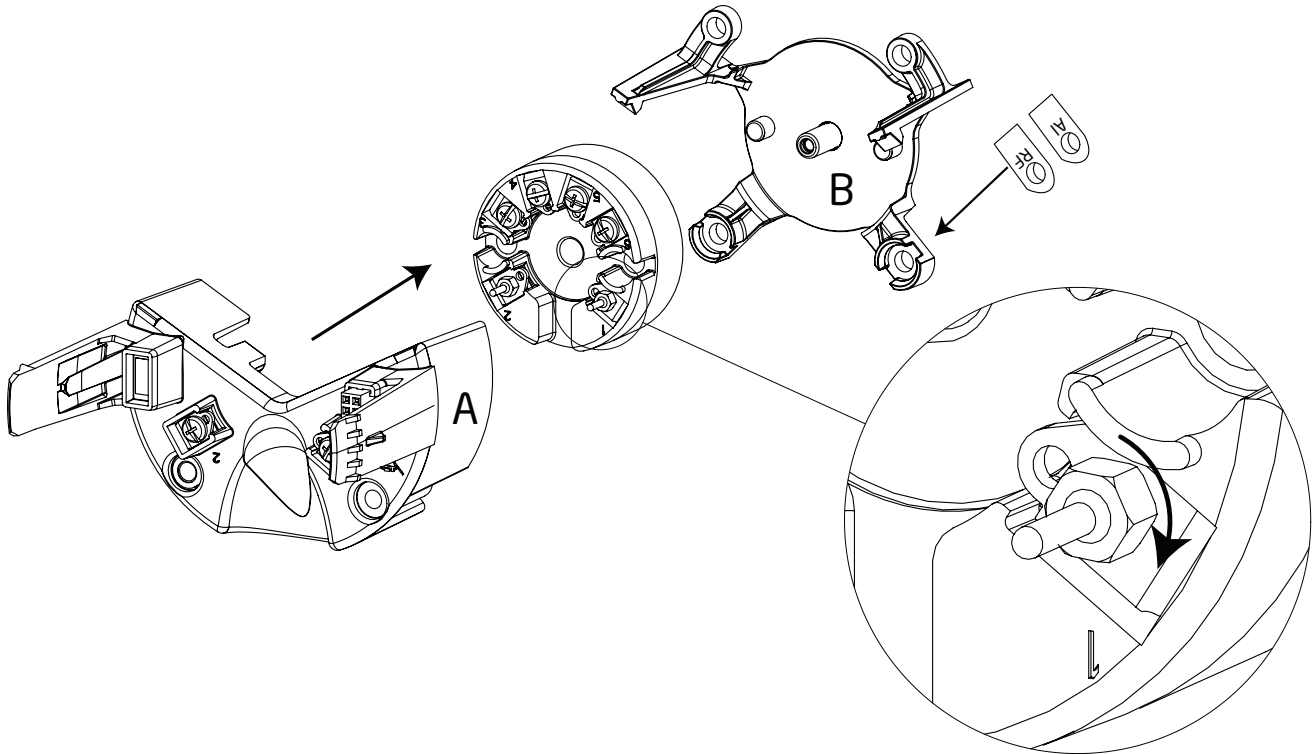


Il comunicatore HART o il modem HART possono essere collegati attraverso AB o BC.

Retrofit

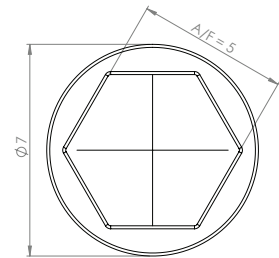
I 7501 possono essere adattati con qualsiasi tipo di trasmettitore 5335 o 5337. Questo consente un facile utilizzo dei dispositivi esistenti. Di seguito una breve guida su come eseguire questa operazione.

Prima di procedere consultare la sezione **Montaggio/Smontaggio** sull'estrazione e l'isericimento dell'unità principale. Quindi seguire i tre semplici procedimenti sotto indicati.



NB. La staffa di fissaggio (segnata B sul disegno) non è intercambiabile tra l'alloggiamento in alluminio e in acciaio inossidabile. Controllare l'angolo inferiore destro per identificatore (AI per l'alluminio e RF per l'acciaio inossidabile).

1. Sul 5335 / 5337, rimuovere le viti dei morsetti 1 e 2 con un cacciavite.
2. Collegare i pin del connettore per il 5335 / 5337 connettore 1 e 2.
Stringere le viti utilizzando una chiave a bussola con un diametro interno (A/F) di 5 mm e un diametro esterno non superiore a 7 mm.
Torsione ammessi sui pin di alimentazione = 0,4 Nm.
3. Montare il dispositivo nell'unità principale, assicurandosi che i connettori si incontrano.



Testa della chiave a bussola

L'alimentazione viene applicata al 7501 che verrà sincronizzato con i parametri di configurazione del trasmettitore 5335/5337 questo processo durerà circa 30 secondi e durante lo stesso verrà visualizzata la scritta **NEW.DEV** sullo schermo.

Attenzione:

Per le installazioni Ex il cliente deve assicurarsi che il trasmettitore installato abbia tutte le necessarie approvazioni al luogo di installazione.

Dopo che il 5335/5337 che è stata inserito nel 7501, non deve essere estratto e usato in altre applicazioni.

Appendix

ATEX Installation Drawing

IECEx installation drawing

FM Installation Drawing

CSA Installation Drawing

Desenho de Instalação INMETRO

Installazione ATEX di 7501



Per installare in modo sicuro il dispositivo 7501 occorre rispettare quanto segue. Il modulo deve essere installato solo da personale qualificato che abbia familiarità con le leggi, le direttive e gli standard nazionali e internazionali (EN 60079-14) che si applicano in questo settore. L'anno di produzione può essere individuato dalle prime due cifre del numero di serie.

Ex ia installazione:

Certificate ATEX DEKRA 15ATEX0058 X

Marcatura



II 1 G Ex ia IIC T6...T4 Ga
II 1 D Ex ia IIIC T100°C Da
I M1 Ex ia I Ma (7501B)

Norme: EN 60079-0: 2012, EN 60079-11: 2012

Zona pericolosa

Zona 0, 1, 2, 20, 21, 22, (Miniere)

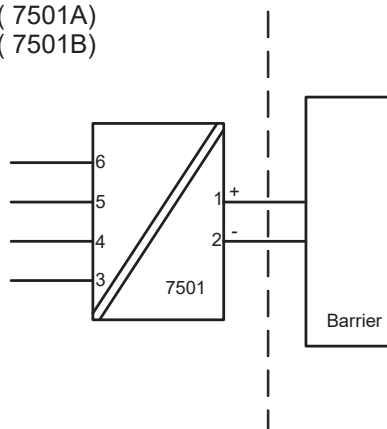
Zona no pericolosa

T4: $-40 \leq T_a \leq 85^\circ\text{C}$ T100 °C (7501A)

T4: $-40 \leq T_a \leq 80^\circ\text{C}$ T100 °C (7501B)

T5: $-40 \leq T_a \leq 60^\circ\text{C}$ T75 °C

T6: $-40 \leq T_a \leq 45^\circ\text{C}$ T60 °C



Sensore

Terminale: 3,4,5,6

Uo: 9,6 VDC

Io: 28 mA

Po: 67 mW

Lo: 35 mH

Co: 3,5 µF

Alimentazione

Terminale: 1,2

Ui: 30 VDC

Ii: 120 mA

Pi: 0,84 W

Li: 0 µH

Ci: 2 nF

Installazione Ex ia

Istruzioni generali per installazione

Il circuito del sensore non è completamente isolato galvanicamente dal circuito d'uscita dell'alimentazione. Tuttavia, l'isolamento galvanico tra i circuiti è in grado di supportare un voltaggio pari a 500 VAC per un minuto.

La custodia deve essere collegata a massa per bilanciare il potenziale.

Se il trasmettitore è fisicamente collegato a una possibile fonte di calore o raffreddamento, ad esempio installato su un cavo di processo o su una sonda di temperatura, la temperatura nel punto di connessione dovrà essere a temperatura ambiente, come indicato nel certificato e in questo manuale.

I cavi e gli elementi utilizzati devono essere idonei per l'applicazione e devono essere correttamente installati.

Per le installazioni del 7501 in zona 0 / EPL Ga, il trasmettitore deve essere installato in modo tale che, anche in caso di incidenti, le sorgenti di accensione dovute all'impatto e all'attrito, e le scintille siano escluse.


Il grado IP 54 in accordo con la norma EN60529 viene raggiunto se si utilizzano pressacavi certificati o dispositivi di aggancio alla tubatura adatti all'applicazione ed installati correttamente.

Il grado di protezione di IP 68 in accordo con la norma EN 60529 viene raggiunto solo se si utilizzano pressacavi certificati o dispositivi di aggancio alla tubatura adatti all'applicazione e installati correttamente con rondelle di tenuta o sigillante Loctite aggiunto ai fili del sensore, agli elementi di chiusura e ai pressacavi.

Per il gruppo III (polvere), si deve evitare la carica elettrostatica dello strato di vernice.

Installazione Ex nA, ic:

Certificate ATEX DEKRA 15ATEX0058 X

Marcatura  II 3 G Ex nA IIC T6...T4 Gc
II 3 G Ex ic IIC T6...T4 Gc
II 3 D Ex ic IIIC T100°C Dc

Norme: EN 60079-0:2012, EN 60079-11:2012, EN60079-15:2010

Tipo di protezione Ex nA

Sigillatura O-ring: Siliconica
T4: $-40 \leq Ta \leq 85^{\circ}\text{C}$ T4 (7501A)
T4: $-40 \leq Ta \leq 80^{\circ}\text{C}$ T4 (7501B)
T6: $-40 \leq Ta \leq 60^{\circ}\text{C}$ T6

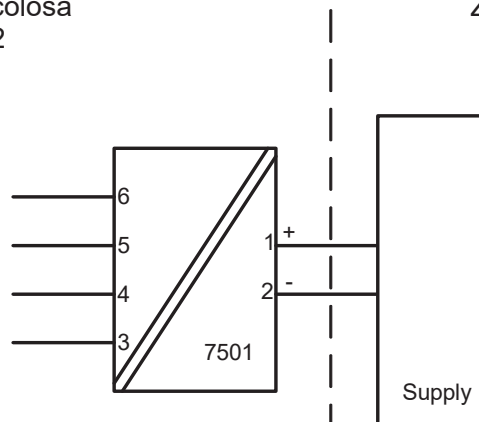
Sigillatura O-ring: FKM
T4: $-20 \leq Ta \leq 85^{\circ}\text{C}$ (7501A)
T4: $-20 \leq Ta \leq 80^{\circ}\text{C}$ (7501B)
T6: $-20 \leq Ta \leq 60^{\circ}\text{C}$

Tipo di protezione Ex ic

T4: $-40 \leq Ta \leq 85^{\circ}\text{C}$ T100°C (7501A)
T4: $-40 \leq Ta \leq 80^{\circ}\text{C}$ T100°C (7501B)
T6: $-40 \leq Ta \leq 60^{\circ}\text{C}$ T85 °C

Zona pericolosa
Zona 2, 22

Zona no pericolosa



Sensore
Terminale: 3,4,5,6
Ex ic
Uo: 9,6 VDC
Io: 28 mA
Po: 67 mW
Lo: 45 mH
Co: 28 μF

Alimentazione
Terminale: 1,2
Ex ic
Ui: 35 VDC
Li: 0 μH
Ci: 2 nF

Alimentazione
Terminale: 1,2
Ex nA
U : 35 VDC

Installazione Ex nA, ic:

Per ambienti con temperature superiori ai 70°C devono essere utilizzati cavi resistenti al calore e pressacavi per almeno 90°C.

Se il trasmettitore è fisicamente collegato a una fonte di calore o raffreddamento, ad esempio installato su un tubo di processo o un sensore di temperatura, la temperatura nel punto di connessione deve essere entro il campo di temperatura ambiente come indicato nel certificato.

I cavi e gli elementi utilizzati devono essere idonei per l'applicazione e devono essere correttamente installati.

La custodia deve essere collegata a massa per bilanciare il potenziale.

La coppia di morsetti a vite applicata è di 0,4 Nm su tutti i terminali.

Il grado IP 54 in accordo con la norma EN60529 viene raggiunto se si utilizzano pressacavi certificati o dispositivi di aggancio alla tubatura adatti all'applicazione ed installati correttamente.

Il grado di protezione di IP 68 in accordo con la norma EN 60529 viene raggiunto solo se si utilizzano pressacavi certificati o dispositivi di aggancio alla tubatura adatti all'applicazione e installati correttamente con rondelle di tenuta o sigillante Loctite aggiunto ai fili del sensore, agli elementi di chiusura e ai pressacavi.

Per il gruppo III (polvere), si deve evitare la carica elettrostatica dello strato di vernice.

Installazione Ex d, tb i:

Certificate ATEX DEKRA 15ATEX0058 X

Marcatura



II 2 G Ex d IIC T6...T4 Gb
II 2 D Ex tb IIIC T100°C Db

Norme: EN 60079-0:2012, EN 60079-1:2007, EN60079-31:2014

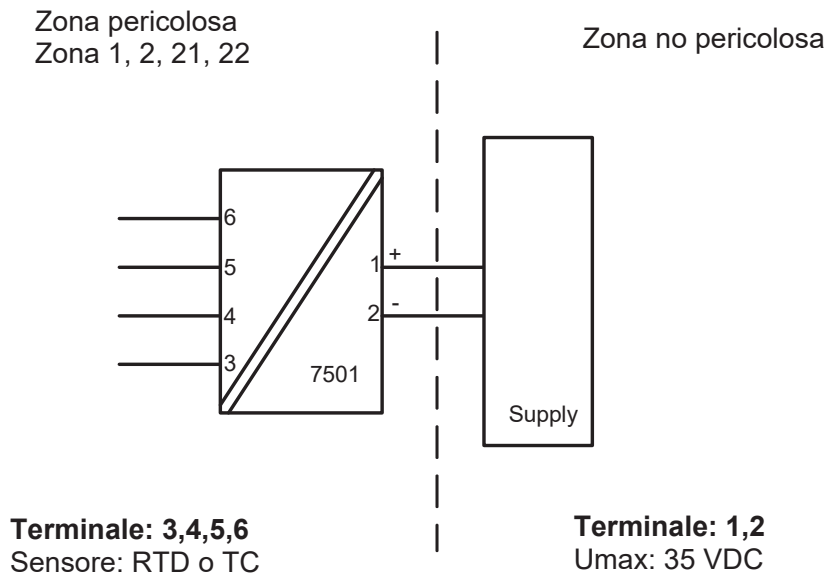
Tipo di protezione Ex d

T4,T5: $-40 \leq T_a \leq 85^\circ\text{C}$ (7501A)
T4,T5: $-40 \leq T_a \leq 80^\circ\text{C}$ (7501B)
T6: $-40 \leq T_a \leq 70^\circ\text{C}$

Tipo di protezione Ex tb

Sigillatura O-ring: Siliconica
 $-40 \leq T_a \leq 85^\circ\text{C}$ T100°C (7501A)
 $-40 \leq T_a \leq 80^\circ\text{C}$ T100°C (7501B)
 $-40 \leq T_a \leq 70^\circ\text{C}$ T85°C

Sigillatura O-ring: FKM
 $-20 \leq T_a \leq 85^\circ\text{C}$ T100°C (7501A)
 $-20 \leq T_a \leq 80^\circ\text{C}$ T100°C (7501B)
 $-20 \leq T_a \leq 70^\circ\text{C}$ T85°C



Installazione Ex d, tb:

Il trasmettitore è destinato ad essere collegato tramite un cavo o montato direttamente su una sonda di rilevazione della temperatura.

Solo i sensori certificati ATEX / IECEx, adatti all'applicazione e installati correttamente, possono essere montati direttamente sul trasmettitore senza ulteriori certificazioni della combinazione.

Se il trasmettitore è fisicamente collegato ad una possibile fonte di riscaldamento o raffreddamento, ad es. montato su un tubo di processo o un sensore di temperatura, la temperatura nel punto di connessione deve essere a temperatura ambiente come indicato nel certificato. Il sensore deve essere adatto per essere utilizzato come dispositivo di immissione in un contenitore Ex d e non deve aggiungere volume alla custodia del 7501. Il filo del sensore deve essere conforme alla normativa EN60079-1 / EN60079-31.

Le uscite dei cavi non utilizzate devono essere sigillate dagli elementi di chiusura 8550-xxx e 8551-xxx forniti con i 7501 o altri elementi di chiusura certificati Ex d e / o Ex tb adatti all'applicazione.

Devono essere utilizzati esclusivamente cavi e pressacavi certificati Ex d e / o Ex tb, idonei per l'applicazione e installati correttamente.

Il grado di protezione di IP 54 conforme alla norma EN 60529 è raggiunto se vengono utilizzati cavi certificati Ex d o dispositivi di aggancio alla tubatura adatti all'applicazione e installati correttamente.

Il grado di protezione di IP 68 conforme alla norma EN 60529 è raggiunto solo se si utilizzano prese di cavi certificati Ex d o dispositivi di aggancio alla tubatura adatti all'applicazione e installati correttamente con rondelle di tenuta o sigillante Loctite aggiunto ai fili del sensore, degli elementi di chiusura e pressacavi.

Il coperchio del display deve essere avvitato fino in fondo e il tappo di sicurezza deve essere fissato prima della messa in servizio. È possibile aprire il coperchio dello schermo solo dopo 30 minuti che si ha scollegato l'alimentazione dell'apparecchiatura che consente ai condensatori interni di scaricare o non aprire il coperchio del display a meno che l'area non sia nota per essere sicura.

Per una temperatura ambiente superiore a 70°C, devono essere utilizzati cavi resistenti al calore e pressacavi per almeno 90°C.

La custodia deve essere collegata a massa per bilanciare il potenziale.

Quando l'intervallo di temperatura di processo supera l'intervallo di temperatura di servizio, deve essere verificato mediante misure di temperatura in loco, tenendo conto delle condizioni peggiori, che la temperatura di servizio non superi l'intervallo del modulo.

Nessuna modifica all'involucro è consentita dal cliente tranne che come indicato nel disegno o nel manuale o di installazione.

7501 IECEx Installation



For safe installation of 7501 the following must be observed. The module shall only be installed by qualified personnel who are familiar with the national and international laws, directives and standards (IEC60079-14) that apply to this area.

Year of manufacture can be taken from the first two digits in the serial number.

Ex ia installation:

Certificate IECEx DEK 15.0039 X

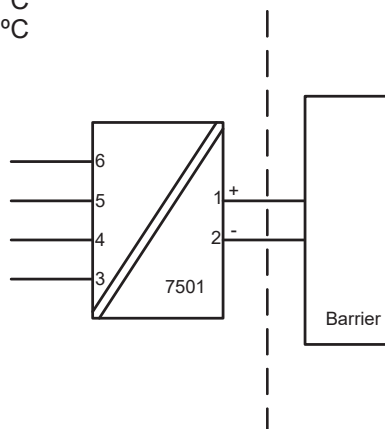
Marking
 Ex ia IIC T6...T4 Ga
 Ex ia IIIC T100°C Da
 Ex ia I Ma (7501B)

Standards: IEC 60079-0: 2011, IEC 60079-11: 2011, IEC 60079-26: 2007

Hazardous area
 Zone 0, 1, 2, 20, 21, 22, Mines

T4: $-40 \leq T_a \leq 85^\circ\text{C}$ T100 °C (7501A)
 T4: $-40 \leq T_a \leq 80^\circ\text{C}$ T100 °C (7501B)
 T5: $-40 \leq T_a \leq 60^\circ\text{C}$ T75 °C
 T6: $-40 \leq T_a \leq 45^\circ\text{C}$ T60 °C

Non Hazardous Area



Sensor
Terminal: 3,4,5,6
 Uo: 9.6 VDC
 Io: 28 mA
 Po: 67 mW
 Lo: 35 mH
 Co: 3.5 µF

Supply
Terminal: 1,2
 Ui: 30 VDC
 Ii: 120 mA
 Pi: 0.84 W
 Li: 0 µH
 Ci: 2 nF

Ex ia installation

General installation instructions

The sensor circuit is not infallibly galvanic isolated from the supply output circuit. However, the galvanic isolation between the circuits is capable of withstanding a test voltage of 500Vac during 1 minute.

The enclosure must be connected to the potential matching line.

If the transmitter is physically connected to a possible source of heating or cooling, e.g. by mounting to a process pipe or a temperature sensor, the temperature at the point of connection shall be within the ambient temperature range as given in the certificate or in this manual.

Cable entries and blanking elements shall be used that are suitable for the application and correctly installed.

For installation of 7501A in zone 0 / EPL Ga, the transmitter must be installed such, that even in the event of rare incidents, ignition sources due to impact and friction, sparks are excluded.

Protection degree of IP 54 according to IEC 60529 is achieved if certified cable glands or conduit entry devices are used that are suitable for the application and correctly installed.

Protection degree of IP 68 according to IEC 60529 is only achieved if certified cable glands or conduit entry devices are used that are suitable for the application and correctly installed with sealing washers or Loctite sealant added to the threads of the sensor, blanking elements and cable glands.

For group III (dust), electrostatic charging of the paint layer shall be avoided.

Ex nA, ic installation:

Certificate	IECEX DEK 15.0039 X
Marking	Ex nA IIC T6...T4 Gc Ex ic IIC T6...T4 Gc Ex ic IIIC T100°C Dc

Standards: IEC 60079-0: 2011, IEC 60079-11: 2011, IEC 60079-15: 2010

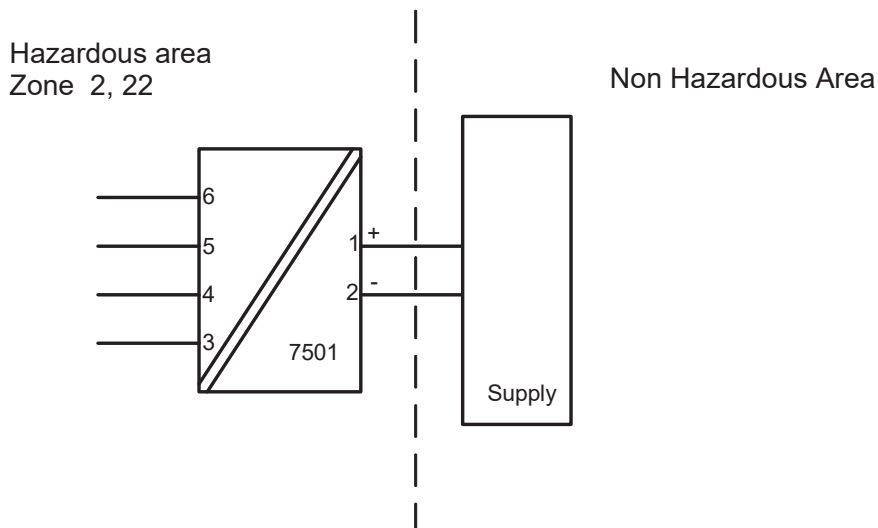
Type of protection Ex nA

O-ring Sealing : Silicone
 T4: $-40 \leq Ta \leq 85^{\circ}\text{C}$ T4 (7501A)
 T4: $-40 \leq Ta \leq 80^{\circ}\text{C}$ T4 (7501B)
 T6: $-40 \leq Ta \leq 60^{\circ}\text{C}$ T6

O-ring Sealing : FKM
 T4: $-20 \leq Ta \leq 85^{\circ}\text{C}$ (7501A)
 T4: $-20 \leq Ta \leq 80^{\circ}\text{C}$ (7501B)
 T6: $-20 \leq Ta \leq 60^{\circ}\text{C}$

Type of protection Ex ic

T4: $-40 \leq Ta \leq 85^{\circ}\text{C}$ T100°C (7501A)
 T4; $-40 \leq Ta \leq 80^{\circ}\text{C}$ T100°C (7501B)
 T6: $-40 \leq Ta \leq 60^{\circ}\text{C}$ T85 °C



Sensor
Terminal: 3,4,5,6
Ex ic
 Uo: 9.6 VDC
 Io: 28 mA
 Po: 67 mW
 Lo: 45 mH
 Co: 28 μF

Supply
Terminal: 1,2
Ex ic
 Ui: 35 VDC
 Li: 0 μH
 Ci: 2 nF

Supply
Terminal: 1,2
Ex nA
 Umax : 35 VDC

Ex nA, ic installation:

For an ambient temperature exceeding 70°C, heat resistant cables and cable glands suitable for at least 90°C shall be used.

If the transmitter is physically connected to a possible source of heating or cooling, e.g. by mounting to a process pipe or a temperature sensor, the temperature at the point of connection shall be within the ambient temperature range as given in the certificate.

Cable entries and blanking elements shall be used that are suitable for the application and correctly installed.

The enclosure must be connected to the potential matching line

Applied screw terminal torque is max 0.4 Nm on all terminals.

Protection degree of IP 54 according to EN 60529 is achieved if certified cable glands or conduit entry devices are used that are suitable for the application and correctly installed.

Protection degree of IP 68 according to EN 60529 is only achieved if certified cable glands or conduit entry devices are used that are suitable for the application and correctly installed with sealing washers or Loctite sealant added to the threads of the sensor, blanking elements and cable glands.

For group III (dust), electrostatic charging of the paint layer shall be avoided

Ex d, tb installation:

Certificate IEC DEK 15.0039 X

Marking Ex d IIC T6...T4 Gb
Ex tb IIIC T100°C Db

Standards:IEC 60079-0: 2011, IEC 60079-1: 2007, IEC 60079-31: 2013

Type of protection Ex d

T4,T5: $-40 \leq T_a \leq 85^\circ\text{C}$ (7501A)
T4,T5: $-40 \leq T_a \leq 80^\circ\text{C}$ (7501B)
T6: $-40 \leq T_a \leq 70^\circ\text{C}$

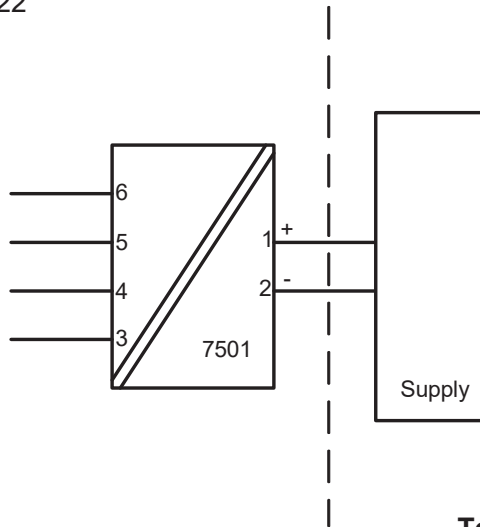
Type of protection Ex tb

O-ring Sealing : Silicone
 $-40 \leq T_a \leq 85^\circ\text{C}$ T100°C (7501A)
 $-40 \leq T_a \leq 80^\circ\text{C}$ T100°C (7501B)
 $-40 \leq T_a \leq 70^\circ\text{C}$ T85°C

O-ring Sealing : FKM
 $-20 \leq T_a \leq 85^\circ\text{C}$ T100°C (7501A)
 $-20 \leq T_a \leq 80^\circ\text{C}$ T100°C (7501B)
 $-20 \leq T_a \leq 70^\circ\text{C}$ T85°C

Hazardous area
Zone 1, 2, 21, 22

Non Hazardous Area



Terminal: 3,4,5,6
Sensor: RTD or TC

Terminal: 1,2
Umax: 35 VDC

Ex d, tb installation

The transmitter is intended, either to be connected via a cable, or to be mounted directly onto a temperature sensing probe.

Only IECEx equipment certified sensors, suitable for the application and correctly installed, may be mounted directly onto the Transmitter without additional certification of the combination.

If the transmitter is physically connected to a possible source of heating or cooling, e.g. by mounting to a process pipe or a temperature sensor, the temperature at the point of connection shall be within the ambient temperature range as given in the certificate. The sensor shall be suitable for use as entry device on an Ex d enclosure and shall not add volume to the 7501 enclosure. The thread of the sensor must be in compliance with IEC60079-1/IEC60079-31

Unused cable entries must be sealed by the blanking elements 8550-xxx and 8551-xxx supplied with the 7501 or other Ex d and/or Ex tb certified blanking elements suitable for the application.

Only Ex d and/or Ex tb certified cable and cable glands shall be used that are suitable for the application and correctly installed.

Protection degree of IP 54 according to IEC 60529 is achieved if Ex d certified cable glands or conduit entry devices are used that are suitable for the application and correctly installed.

Protection degree of IP 68 according to IEC 60529 is only achieved if Ex d certified cable glands or conduit entry devices are used that are suitable for the application and correctly installed with sealing washers or Loctite sealant added to the threads of the sensor, blanking elements and cable glands.

The display cover must be screwed all the way in and the safety catch must be fastened before putting into service. Do not open display cover until 30 minutes after disconnecting power to the equipment allowing internal capacitors to discharge, or do not open display cover unless area is known to be safe

For an ambient temperature exceeding 70 °C, heat resistant cables and cable glands suitable for at least 90°C shall be used.

The enclosure must be connected to the potential matching line.

When the process temperature range exceeds the service temperature range it shall be verified by on-site temperature measurements, taking the worst case conditions into account, that the service temperature does not exceed the range of the module.

For group III (dust), electrostatic charging of the paint layer shall be avoided

No modification to the enclosure is allowed by the customer except as mentioned in the manual or installation drawing.

FM Installation drawing 7501



For safe installation of 7501 the following must be observed. The module shall only be installed by qualified personnel who are familiar with the national and international laws, directives and standards that apply to this area.

Pour une mise en œuvre du 7501 en toute sécurité, les préconisations ci-dessous doivent être observées. Le module doit être mis en œuvre par du personnel qualifié familier avec les Lois, Directives et Normes, nationales et internationales, qui s'appliquent à la zone d'installation.

Intrinsic safe installation:

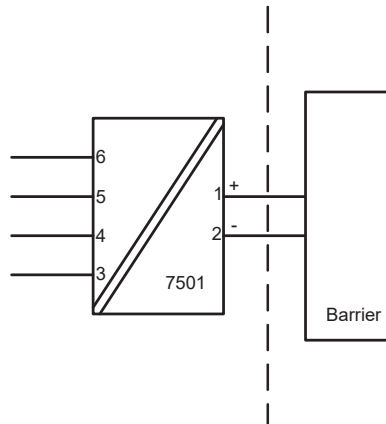
Hazardous classified Location
Class I,II,II Division1 Groups, ABCDEFG
Class I, Zone 0, IIC, Zone 20

Non classified Location

T4: $-40 \leq Ta \leq 85^{\circ}\text{C}$
T5: $-40 \leq Ta \leq 60^{\circ}\text{C}$
T6: $-40 \leq Ta \leq 40^{\circ}\text{C}$

Zone 20 Temperature Class:
 $-40 \leq Ta \leq 85^{\circ}\text{C}$ T100 °C
 $-40 \leq Ta \leq 60^{\circ}\text{C}$ T75 °C
 $-40 \leq Ta \leq 40^{\circ}\text{C}$ T60 °C

Terminal: 1,2
Ui: 30 VDC
Ii: 120 mA
Pi: 0.84 W
Li: 0 μH
Ci: 2 nF



The barrier must not be connected to any associated apparatus which uses or generates more than 250 VRMS

Terminal: 3,4,5,6
Uo: 9.6 VDC
Io: 28 mA
Po: 67 mW
Lo: 35 mH
Co: 3.5 μF

UM < 250V
Voc or Uo < Vmax or Ui
Isc or Io < Imax or Ii
Po < Pi
Ca or Co > Ci + Ccable
La or Lo > Li + Lcable

The entity concept

The Transmitter must be installed according to National Electrical Code (ANSI-NFPA 70) and shall be installed with the enclosure, mounting, and spacing segregation requirement of the ultimate application.

Equipment that is FM-approved for intrinsic safety may be connected to barriers based on the ENTITY CONCEPT. This concept permits interconnection of approved transmitters, meters and other devices in combinations which have not been specifically examined by FM, provided that the agency's criteria are met. The combination is then intrinsically safe, if the entity concept is acceptable to the authority having jurisdiction over the installation.

The entity concept criteria are as follows:

The intrinsically safe devices, other than barriers, must not be a source of power.

The maximum voltage $U_i(V_{MAX})$ and current $I_i(I_{MAX})$, and maximum power $P_i(P_{max})$, which the device can receive and remain intrinsically safe, must be equal to or greater than the voltage (U_o or V_{OC} or V_t) and current (I_o or I_{SC} or I_t) and the power P_o which can be delivered by the barrier.

The sum of the maximum unprotected capacitance (C_i) for each intrinsically device and the interconnecting wiring must be less than the capacitance (C_a) which can be safely connected to the barrier.

The sum of the maximum unprotected inductance (L_i) for each intrinsically device and the interconnecting wiring must be less than the inductance (L_a) which can be safely connected to the barrier.

The entity parameters U_o, V_{OC} or V_t and I_o, I_{SC} or I_t , and C_a and L_a for barriers are provided by the barrier manufacturer.

For Class II and Class III installations where rigid conduit is not used, seal cable entries against dust and fibres using a NRTL listed cable gland fitting.

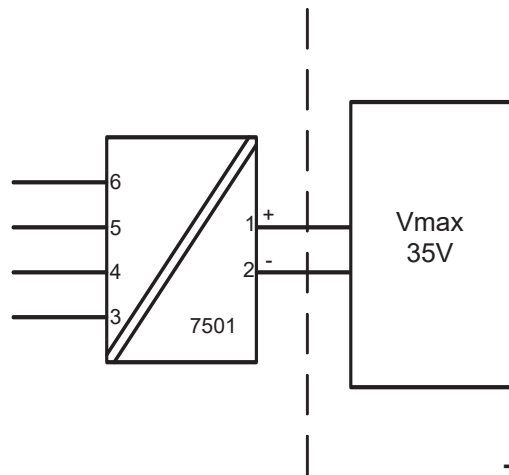
Non Incendive installation:

Hazardous classified Location
Class I,II,III ,Division 2, Groups, ABCDFG
Class I, Zone 2, IIC

Non classified Location

T4: $-20/-40 \leq T_a \leq 85^\circ\text{C}$

T6: $-20/-40 \leq T_a \leq 60^\circ\text{C}$



Terminal: 3,4,5,6
Sensor: RTD or TC

Terminal: 1,2
Vmax: 35 VDC

O-ring Sealings

Silicone rubber: $-40^\circ\text{C} \leq T_a \leq +85^\circ\text{C}$

FKM rubber: $-20^\circ\text{C} \leq T_a \leq +85^\circ\text{C}$

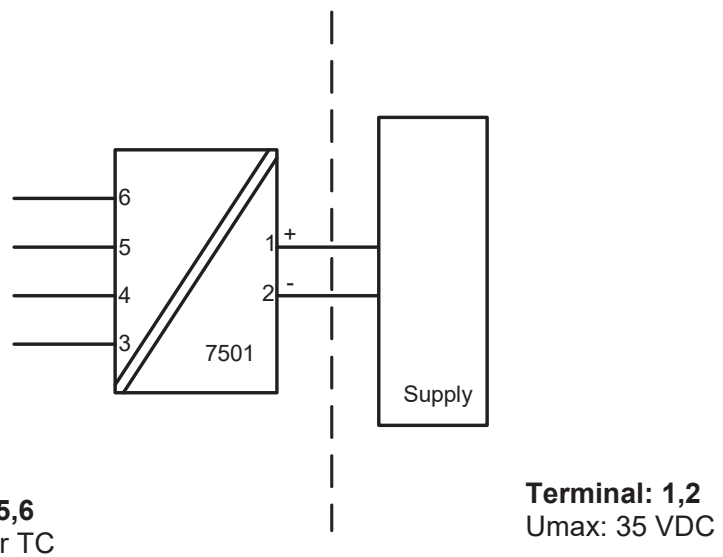
Protection: Indoor and Outdoor TYPE 4X or IP66

Explosion proof / Dust ignition proof installation

Hazardous area
Class I, II, III Division 1, Groups ABCDEFG
Class I Zone 1, Ex/AEx d IIC T6

Non Hazardous Area

T6: -20 / -40 ≤ Ta ≤ 70°C
T5, T4: -20 / -40 ≤ Ta ≤ 85°C



O-ring Sealings

Silicone rubber: -40°C ≤ Ta ≤ +85°C

FKM rubber: -20°C ≤ Ta ≤ +85°C

Protection: Indoor and Outdoor Type 4X or IP66

Explosion proof / Dust ignition proof installation

The enclosure must be installed such, that even in the event of rare incidents, ignition sources due to impact and friction, sparks are excluded.

Unused cable entries must be sealed by approved sealing plugs.

Certified cable and cable glands shall be used that are suitable for the application and correctly installed or the cables must be run in conduit.

For an ambient temperature exceeding 70 °C, heat resistant cables and cable glands suitable for at least 90°C shall be used.

For process temperatures above 85°C or below -20/-40°C installer must verify by measurements that the service temperature of the 7501 module is held within this range taking worst conditions into account.

The display cover must be screwed all the way in and the safety catch must be fastened before operation.

Protection degree of IP 66 or TYPE4X is only achieved if certified cable glands or conduit entry devices are used that are suitable for the application and correctly installed with sealing washers or Loctite sealant is added to the threads of the sensor, blanking elements and cable glands.

The enclosure must be connected to the potential matching line.

Warning.

Do not open display cover unless area is known to be safe.

For installation in Canada the following must be taken into account:

All openings for conduit and sensor connection must be in NPT threads.

For Class I Group A installation, conduit seal is required within 18 inches of the enclosure.

For Class I Zone I installation, conduit seal is required within 18 inches of the enclosure.

Attention.

Ne pas ouvrir le couvercle de l'afficheur tant que la zone n'est pas réputée non explosible.

Pour une mise en œuvre au Canada, les préconisations ci-dessous doivent être observées :

Toutes les ouvertures d'entrée process et connexion de capteur doivent être munies de filetage NPT.

Pour une mise en œuvre en Classe I, Groupe A, des joints d'étanchéité doivent être mises en place à moins de 18 pouces du boîtier.

Pour une mise en œuvre en Classe I, Zone I, des joints d'étanchéité doivent être mises en place à moins de 18 pouces du boîtier.

7501 CSA Installation



For safe installation of 7501 the following must be observed. The module shall only be installed by qualified personnel who are familiar with the national and international laws, directives and standards that apply to this area.

Intrinsic Safe Installation / SÉCURITÉ INTRINSÈQUE , Exia

Applicable for (7501A.... and 7501B....).

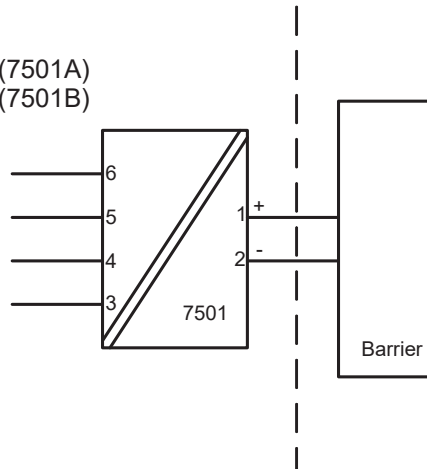
Non classified Location

Hazardous classified Location
Class I,Division1, Groups, ABCD;
Class II,Group EFG;
Class III, Division 1.
Class I, Zone 0, IIC
Ex/AEx ia IIC Ga

T4: $-40 \leq Ta \leq 85^{\circ}\text{C}$ T100 °C (7501A)
T4: $-40 \leq Ta \leq 80^{\circ}\text{C}$ T100 °C (7501B)
T5: $-40 \leq Ta \leq 60^{\circ}\text{C}$ T75 °C
T6: $-40 \leq Ta \leq 45^{\circ}\text{C}$ T60 °C

Terminal: 3,4,5,6

Uo: 9.6 VDC
Io: 28 mA
Po: 67 mW
Lo: 35 mH
Co: 3.5 μF



The barrier must not be connected to any associated apparatus which uses or generates more than 250 VRMS

Terminal: 1,2

Ui: 30 VDC
Ii: 120 mA
Pi: 0.84 W
Li: 0 μH
Ci: 2 nF

UM < 250V
Voc or Uo < Vmax or Ui
Isc or Io < Imax or Ii
Po < Pi
Ca or Co > Ci + Ccable
La or Lo > Li + Lcable

Warning

Substitution of components may impair intrinsic safety.

AVERTISSEMENT

LA SUBSTITUTION DE COMPOSANTS PEUT COMPROMETTRE LA SÉCURITÉ INTRINSÈQUE

The module must be installed according to the installation codes stipulated in the Canadian Electrical Code (CEC) or for US the National Electrical Code (NEC).

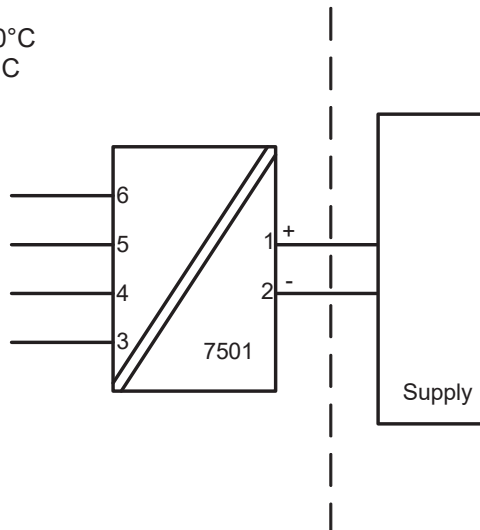
Explosion proof / Dust ignition proof installation:

Applicable for (7501A)

Non Hazardous Area

Explosion proof for Hazardous area
 Class I, Division 1, Groups ABCD;
 Class II, Division 1, Groups EFG;
 Class III
 Ex d IIC, Class I, Zone 1

T4,T5: $-20/-40 \leq T_a \leq 85^\circ\text{C}$ T100°C
 T6: $-20/-40 \leq T_a \leq 70^\circ\text{C}$ T85°C



Terminal: 3,4,5,6
 Sensor: RTD or TC

Terminal: 1,2
 Umax: 35 VDC

O-ring Sealing

Silicone rubber: $-40^\circ\text{C} \leq T_a \leq +85^\circ\text{C}$
 FKM rubber: $-20^\circ\text{C} \leq T_a \leq +85^\circ\text{C}$

Explosion proof / Dust ignition proof installation:

Applicable for (7501A)

Conduit and sensor connections must be in NPT modified threads.

Only third party certified sensors suitable for Class I, Division 1, Groups ABCDEFG or Class I ,Zone 1 IIC may be attached to the Temperature Transmitter without additional approval of the combination.

For Class I Group A installation and Class I Zone 1 installation, conduit seal is required within 18 inches of enclosure.

For an ambient temperature exceeding 70°C, heat resistant cables and cables suitable for at least 90°C shall be used.

The display cover must be screwed all the way in and the safety catch must be fastened before putting the module into service.

Do not open / remove front cover unless area is known to be safe.

The remote temperature sensor must comply with the requirements for installation in hazardous locations "Class I, Division 1 / Zone 1, Groups ABCD / IIC"

The remote temperature sensor must comply with the requirements for Ex d installation

Only certified cable and cable glands shall be used that are suitable for the application and correctly installed.

For protection according to Type 4X / IP66 use Loctite 577 on threads of sensor and cable glands.

The enclosure must be connected to the potential matching line

Unused cable entries must be sealed by the blanking elements supplied with the 7501 or other Ex certified blanking elements.

If the transmitter is physically connected to a possible source of heating or cooling, e.g. by mounting to a process pipe or a temperature sensor, the temperature at the point of connection shall be within the ambient temperature range as given in the certificate.

When the process temperature range exceeds the service temperature range it shall be verified by on-site temperature measurements, taking the worst case conditions into account, that the service temperature does not exceed the range of the module.

For Class II, III, electrostatic charging of the paint layer shall be avoided.

No modification to the enclosure is allowed by the customer except as mentioned in the manual or installation drawing.

7501 Desenho de Instalação INMETRO



Para instalação segura do 7501 o seguinte deve ser observado. O módulo deve ser instalado, apenas por pessoas qualificadas as quais estão familiarizadas com as normas nacionais e internacionais, diretrizes e padrões (ABNT NBR IEC60079-14) que se aplicam a esta área.

Instalação Segura do Ex ia installation:

Certificado DEKRA 15.0014X

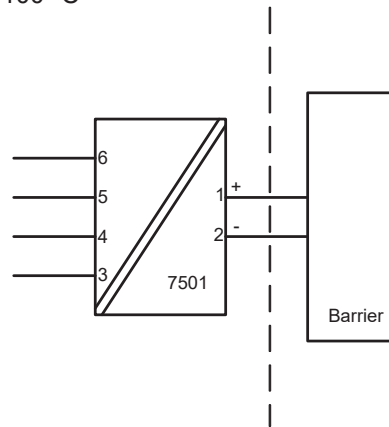
Marca Ex ia IIC T6...T4 Ga
Ex ia IIIC T100°C Da
Ex ia I Ma (apenas para Tipo 7501B.....2.)

Normas : ABNT NBR IEC 60079-0: 2013, ABNT NBR IEC 60079-11: 2013
ABNT NBR IEC 60079-26: 2008

Áreas classificadas
Zona 0, 1, 2, 20, 21, 22, Minas

Áreas não classificadas

T4: $-40 \leq Ta \leq 85^{\circ}\text{C}$ T100 °C (7501A)
T4: $-40 \leq Ta \leq 80^{\circ}\text{C}$ T100 °C (7501B)
T5: $-40 \leq Ta \leq 60^{\circ}\text{C}$ T100 °C
T6: $-40 \leq Ta \leq 45^{\circ}\text{C}$ T100 °C



Terminal do sensor: 3,4,5,6
Uo: 9.6 VDC
Io: 28 mA
Po: 67 mW
Lo: 35 mH
Co: 3.5 μF

Terminal de alimentação: 1,2
Ui: 30 VDC
Ii: 120 mA
Pi: 0.84 W
Li: 0 μH
Ci: 2 nF

Instalação do Ex ia

Instruções de instalação gerais

O circuito do sensor não é infalivelmente galvânico-isolado do circuito de saída de alimentação. Contudo, a isolação galvânica entre os circuitos é capaz de resistir a teste de tensão de 500Vac durante 1 minuto.

O equipamento deve ser conectado à linha potencial correspondente

Se o transmissor estiver fisicamente conectado a uma possível fonte de calor ou resfriamento, por exemplo, através da montagem de um tubo de processo ou sensor de temperatura, a temperatura no ponto de conexão deve estar entre a faixa de temperatura ambiente determinada no certificado ou neste manual.

As entradas dos cabos e elementos de supressão devem ser usadas adequadamente para aplicação INMETRO, aprovada e instalada corretamente.

Para instalação 7501A em zona 0 / EPL Ga, se aplicam as seguintes instruções:

O transmissor deve ser instalado de modo que, mesmo em um evento raro de incidente, fontes de ignição devido a impactos e fricção, faíscas sejam evitadas.

O grau de proteção do IP 54 de acordo com a ABNT NBR IEC 60529 é alcançado se o certificado prensa-cabos ou dispositivos de entrada de conduíte são usados e adequados para a aplicação e instalados corretamente.

O grau de proteção do IP 68 de acordo com a ABNT NBR IEC 60529 é apenas alcançado se o certificado prensa-cabos ou dispositivos de entrada de conduíte são usados e adequados para aplicação e instalados corretamente com selos de vedação ou selante Loctite adicionados para as linhas do sensor, elementos de supressão e prensa-cabos.

Para o grupo III (poeiras), deve ser evitada a carga electrostática da camada de tinta.

Instalação Ex ic, Ex nA:

Certificado DEKRA 15.0014X

Marca Ex nA IIC T6...T4 Gc
Ex ic IIC T6...T4 Gc

Normas: ABNT NBR IEC 60079-0: 2013, ABNT NBR IEC 60079-15: 2012

Ex nA

Anel de vedação O : Silicone
T4: $-40 \leq Ta \leq 85^{\circ}\text{C}$ (7501A)
T4: $-40 \leq Ta \leq 80^{\circ}\text{C}$ (7501B)
T6: $-40 \leq Ta \leq 60^{\circ}\text{C}$

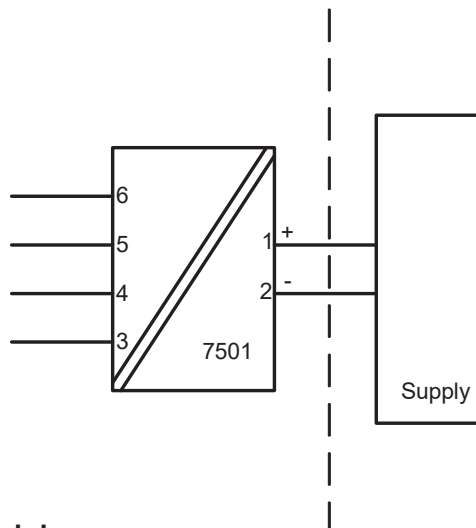
Anel de vedação O : FKM
T4: $-20 \leq Ta \leq 85^{\circ}\text{C}$ (7501A)
T4: $-20 \leq Ta \leq 80^{\circ}\text{C}$ (7501B)
T6: $-20 \leq Ta \leq 60^{\circ}\text{C}$

Áreas classificadas
Zona 2

Ex ic

T4: $-40 \leq Ta \leq 85^{\circ}\text{C}$ (7501A)
T4: $-40 \leq Ta \leq 80^{\circ}\text{C}$ (7501B)
T6: $-40 \leq Ta \leq 60^{\circ}\text{C}$

Áreas não classificadas



Terminal do sensor: 3,4,5,6
Ex ic
Uo: 9.6 VDC
Io: 28 mA
Po: 67 mW
Lo: 45 mH
Co: 28 μF

Terminal de alimentação: 1,2
Ex ic
Ui: 35 VDC
Li: 0 μH
Ci: 2 nF

Terminal de alimentação: 1,2
Ex nA
U : 35 VDC

Instalação Ex ic, Ex nA:

Para uma temperatura ambiente excedendo 70 °C, cabos resistentes ao calor e prensa-cabos adequados para pelo menos 90 °C devem ser usados.

Se o transmissor estiver fisicamente conectado a uma possível fonte de calor ou resfriamento, por exemplo, através da montagem de um tubo de processo ou sensor de temperatura, a temperatura no ponto de conexão deve estar entre a faixa de temperatura ambiente determinada no certificado ou neste manual.

As entradas dos cabos e elementos de supressão devem ser usadas adequadamente para a aplicação e instaladas corretamente.

O equipamento deve ser conectado à linha potencial correspondente

O torque aplicado no terminal de parafusos é no máximo 0.4 Nm em todos os terminais.

O grau de proteção do IP 54 de acordo com a ABNT NBR IEC 60529 é alcançado se o certificado prensa-cabos ou dispositivos de entrada de conduíte são usados e adequados para a aplicação e instalados corretamente.

O grau de proteção do IP 68 de acordo com a ABNT NBR IEC 60529 é apenas alcançado se o certificado prensa-cabos ou dispositivos de entrada de conduíte são usados e adequados para aplicação e instalados corretamente com selos de vedação ou selante Loctite adicionados para as linhas do sensor, elementos de supressão e prensa-cabos.

Instalação Ex tb, Ex d:

Certificado DEKRA 15.0014X

Marca Ex d IIC T6...T4 Gb
Ex tb IIIC T100°C Db

Normas ABNT NBR IEC 60079-0: 2013, ABNT NBR IEC 60079-1: 2009,
ABNT NBR IEC 60079-31:2014

Ex d

T4,T5: $-40 \leq Ta \leq 85^{\circ}\text{C}$ (7501A)
T4,T5: $-40 \leq Ta \leq 80^{\circ}\text{C}$ (7501B)
T6: $-40 \leq Ta \leq 70^{\circ}\text{C}$

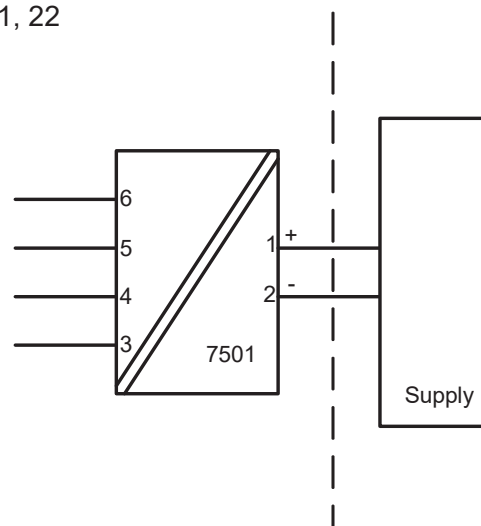
Ex tb

Anel de vedação O: Silicone
 $-40 \leq Ta \leq 85^{\circ}\text{C}$ T100°C (7501A)
 $-40 \leq Ta \leq 80^{\circ}\text{C}$ T100°C (7501B)
 $-40 \leq Ta \leq 70^{\circ}\text{C}$ T100°C

Anel de vedação O: FKM
 $-20 \leq Ta \leq 85^{\circ}\text{C}$ T100°C (7501A)
 $-20 \leq Ta \leq 80^{\circ}\text{C}$ T100°C (7501B)
 $-20 \leq Ta \leq 70^{\circ}\text{C}$ T100°C

Áreas classificadas
Zona 1, 2, 21, 22

Áreas não classificadas



Terminal: 3,4,5,6
Sensor: RTD ou TC

Terminal: 1,2
Alimentação: 35 VDC

Instalação Ex tb, Ex d:

O transmissor é destinado, quer para ser ligado através de um cabo, ou pode ser montado directamente sobre uma sonda de detecção de temperatura.

Sensores apenas INMETRO certificadas, apropriadas para a aplicação e instalado corretamente, pode ser montado diretamente sobre o transmissor sem certificação adicional da combinação.

Se o transmissor estiver fisicamente conectado a uma possível fonte de calor ou resfriamento, por exemplo, através da montagem de um tubo de processo ou sensor de temperatura, a temperatura no ponto de conexão deve estar entre a faixa de temperatura ambiente dada no certificado. O sensor deve ser adequado para ser usado como entrada de equipamento no equipamento Ex d e nenhum volume deve ser adicionado no enclosure do 7501.

Entradas de cabos não utilizadas devem ser selados pelas elementos de bloqueio 8550-xxx e 8551-xxx fornecidos com o 7501 ou seladas pelo INMETRO aprovou elementos adequados para a aplicação.

Prensa-cabos e cabos devem ser INMETRO Ex d / tb aprovado, adequado para a aplicação e correctamente instalados

O Sensor / Sonda aplicado deve ser adequado para a aplicação, instalado corretamente, e deve ser certificado pelo INMETRO.

O grau de proteção do IP 54 de acordo com a ABNT NBR IEC 60529 é alcançado se o certificado Ex de prensa-cabos ou dispositivos de entrada de conduíte são usados e adequados para a aplicação e instalados corretamente.

O grau de proteção do IP 68 de acordo com a ABNT NBR IEC 60529 é apenas alcançado se o certificado Ex de prensa-cabos ou dispositivos de entrada de conduíte são usados e adequados para aplicação e instalados corretamente com selos de vedação ou selante Loctite adicionados para as linhas do sensor, elementos de supressão e prensa-cabos.

A tampa do display deve ser parafusada em todos os pontos e o fecho de segurança deve ser ajustado antes de colocá-lo em serviço. Não abra a tampa do display até 30 minutos depois de desconectar a alimentação a fim de permitir que os capacitores internos descarreguem, ou não abra a tampa do display a menos que a área seja conhecida como segura.

Para uma temperatura ambiente que excede 70 °C, cabos resistentes a aquecimento e prensa-cabos adequados para pelo menos 90 °C devem ser usados.

O equipamento deve ser conectado em uma linha potencial correspondente.

Quando a faixa de temperatura do processo excede a faixa de temperatura de serviço ela deve ser verificada através de medições de temperatura no local, levando a pior condição em conta, que a temperatura de serviço não exceda a faixa do módulo.

Para o grupo III (poeiras), deve ser evitada a carga electrostática da camada de tinta.

Nenhuma modificação no equipamento pelo cliente é permitida exceto o que é mencionado no manual ou no desenho de instalação.

Cronologia del documento

L'elenco seguente fornisce dettagli relativi alle revisioni di questo documento.

Rev. ID	Data	Note
100	1524	Rilascio iniziale del prodotto
101	1530	Disegno di installazione FM aggiornato Il disegno applicativo e aggiornato
102	1541	Approvazioni CSA, EU-RO marine, inMetro e NEPSI aggiunte
103	1543	Aggiunto disegno di assemblaggio
104	1612	Disegni di installazione aggiornati 2 elementi aggiunti sotto accessori
105	1634	Nuovo firmware - struttura dei menu aggiornata Codice PIN per accedere ai menu
106	1651	Disegno di installazione FM aggiornato
107	1719	Versione con custodia in acciaio inox
108	1750	Menu aggiornato con l'opzione di display scaling

We are near you, *all over the world*

Our trusted red boxes are supported wherever you are

All our devices are backed by expert service and a 5-year warranty. With each product you purchase, you receive personal technical support and guidance, day-to-day delivery, repair without charge within the warranty period and easily accessible documentation.

We are headquartered in Denmark, and have offices and authorized partners the world over. We are a local

business with a global reach. This means that we are always nearby and know your local markets well. We are committed to your satisfaction and provide **PERFORMANCE MADE SMARTER** all around the world.

For more information on our warranty program, or to meet with a sales representative in your region, visit prelectronics.com.

Benefit today from *PERFORMANCE MADE SMARTER*

PR electronics is the leading technology company specialized in making industrial process control safer, more reliable and more efficient. Since 1974, we have been dedicated to perfecting our core competence of innovating high precision technology with low power consumption. This dedication continues to set new standards for products communicating, monitoring and connecting our customers' process measurement points to their process control systems.

Our innovative, patented technologies are derived from our extensive R&D facilities and from having a great understanding of our customers' needs and processes. We are guided by principles of simplicity, focus, courage and excellence, enabling some of the world's greatest companies to achieve PERFORMANCE MADE SMARTER.